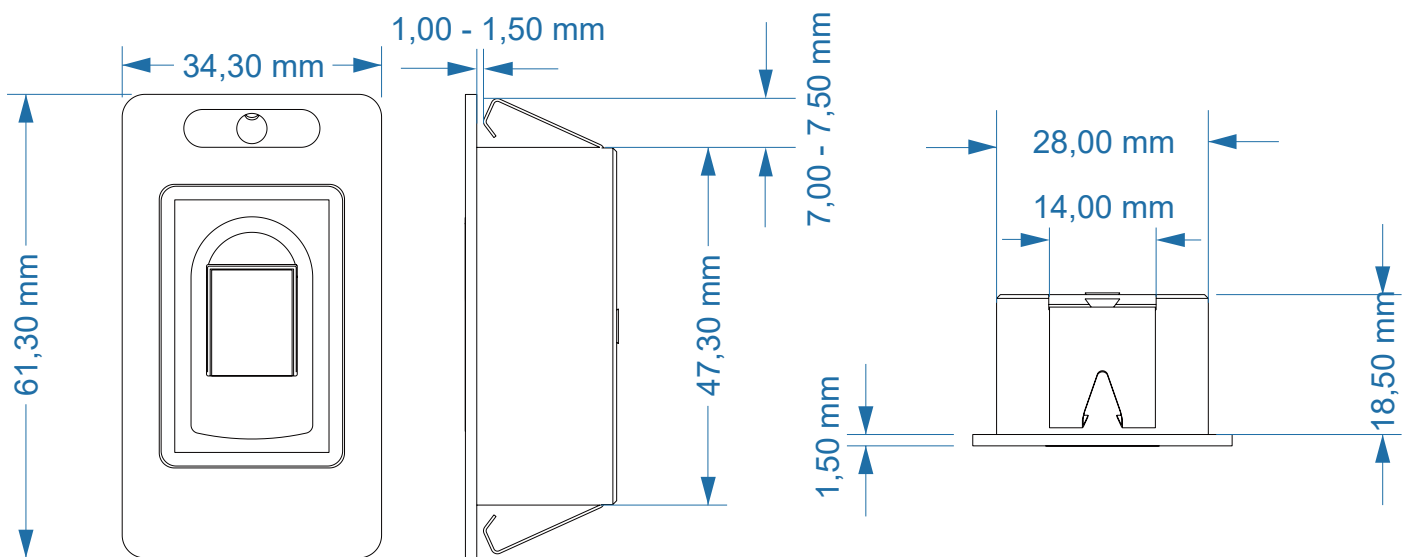


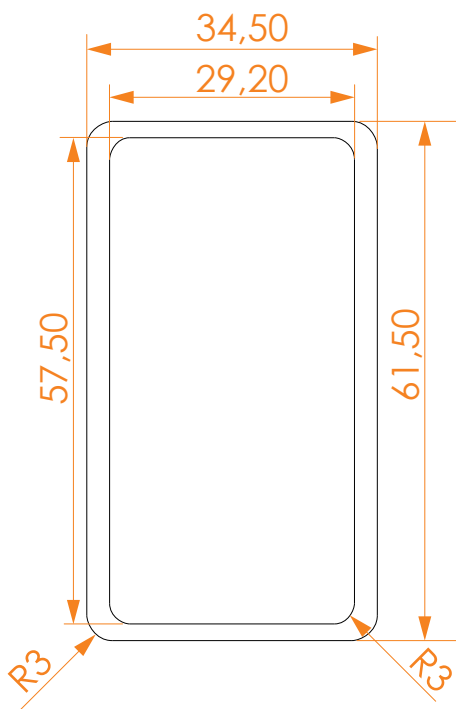
EINBAUMAßE

FÜR INSTALLATION VON MX-250 MODUL

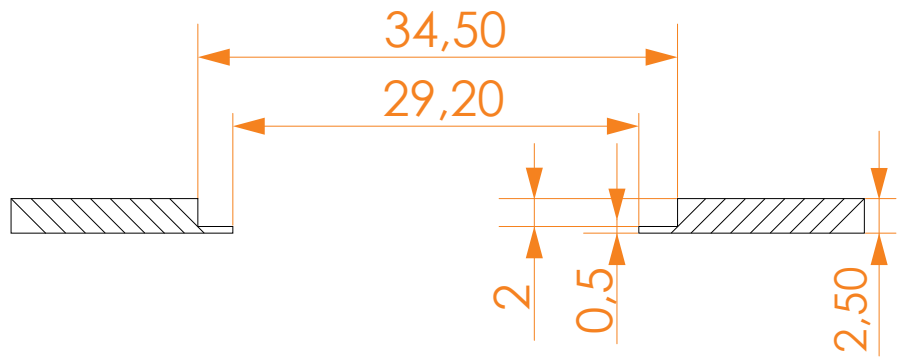
ABMESSUNGEN



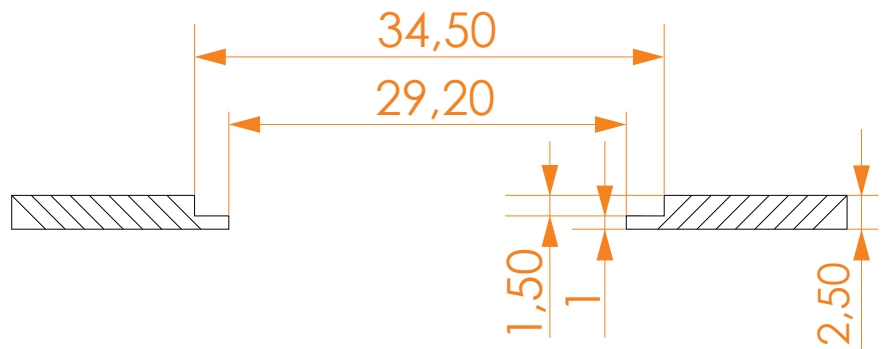
FRÄSMABE



mit Dichtung



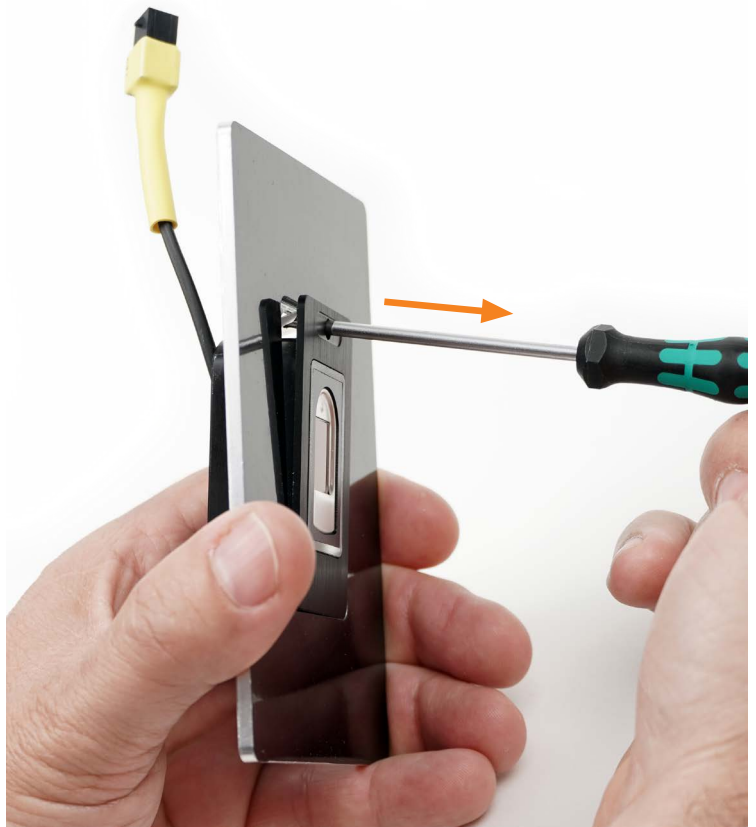
ohne Dichtung



EINBAU



DEMONTAGE



ABSCHLUSS MIT GEWÜNSCHTEM 3D-AUFKLEBER

