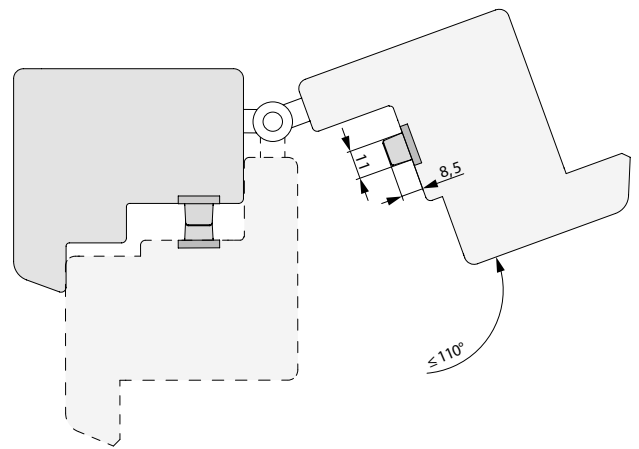
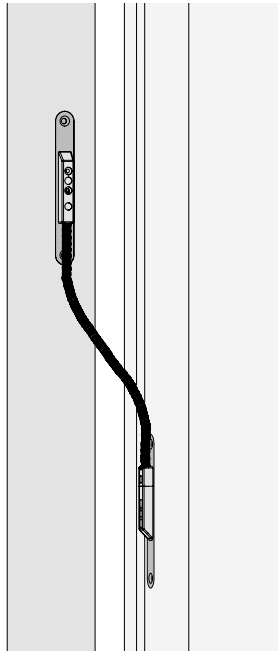
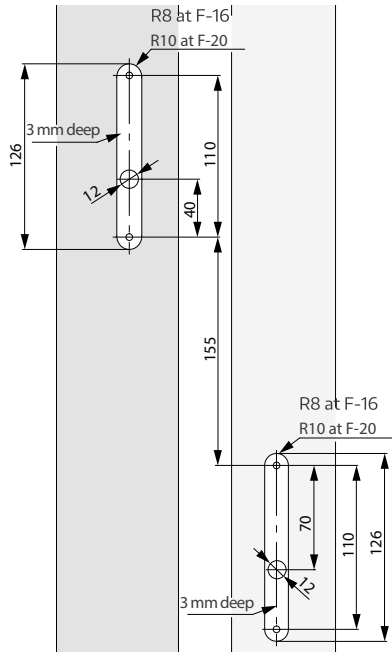


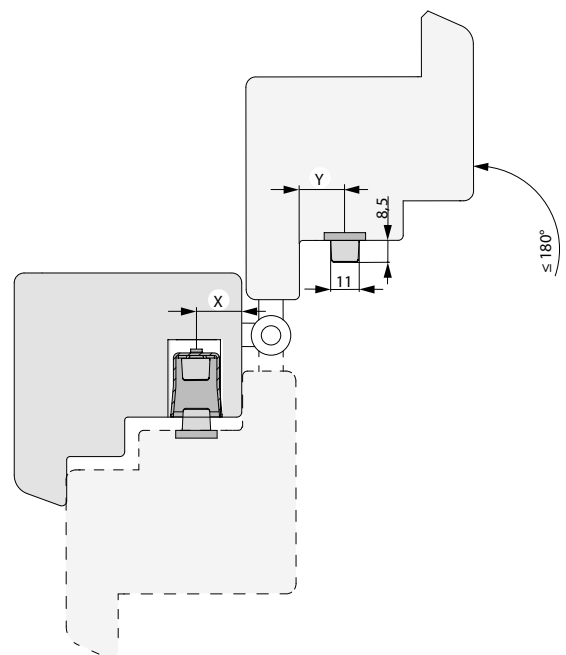
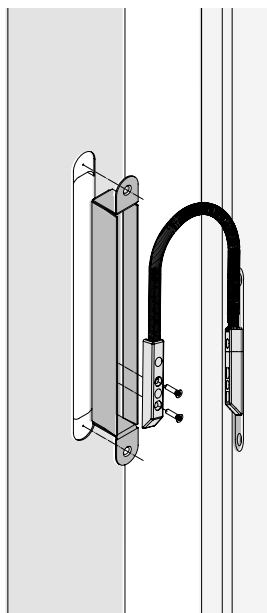
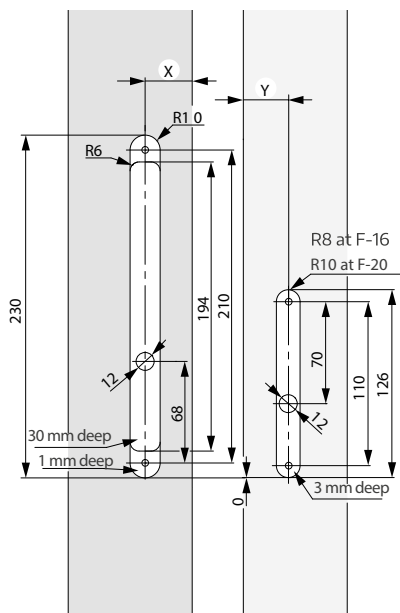
ANLEITUNG FÜR DIE INSTALLATION EINER KABELÜBERGANG

HOLZTÜR

WOOD, $\leq 110^\circ$

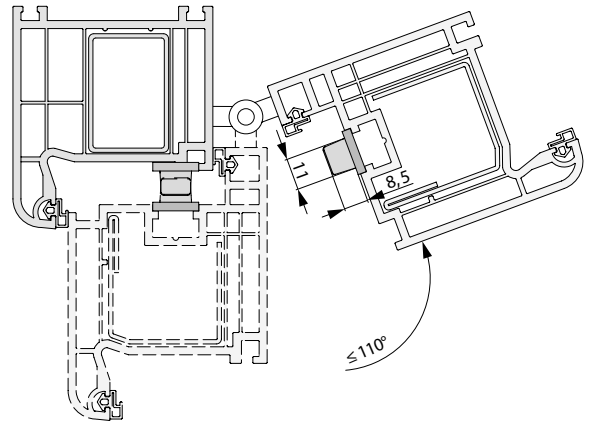
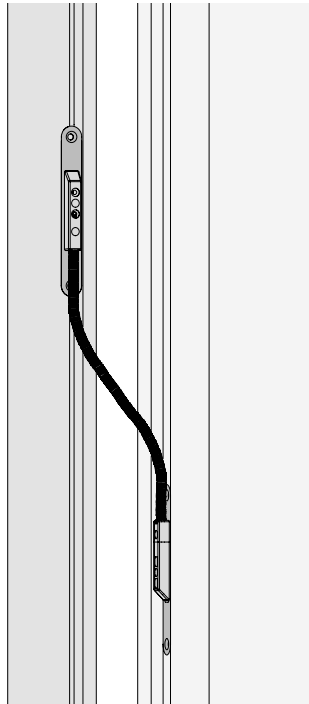
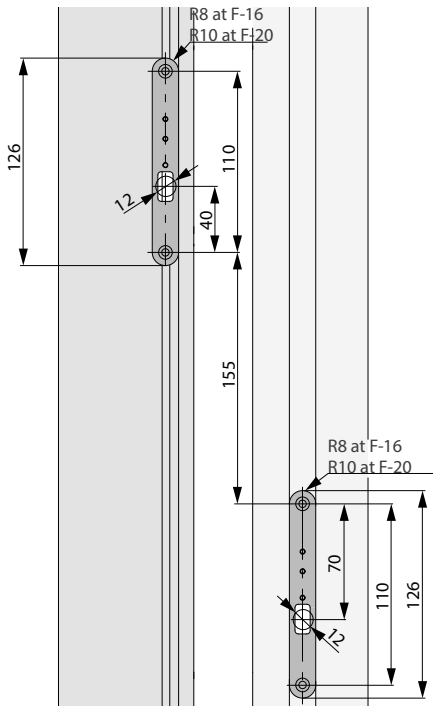


WOOD, $\leq 180^\circ$

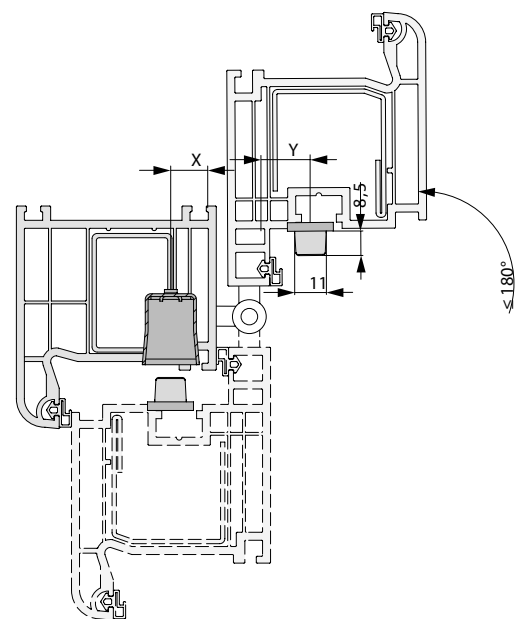
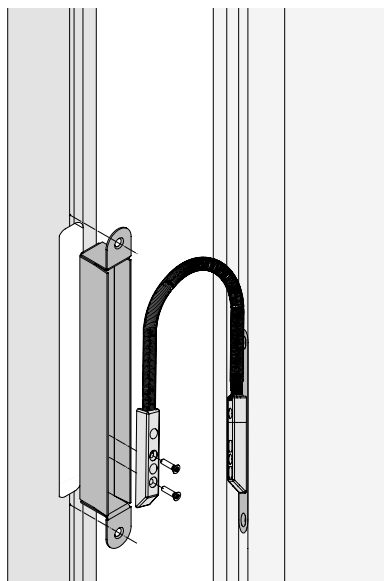
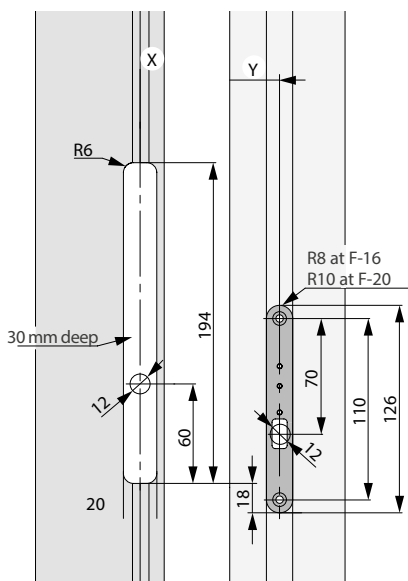


PVC-TÜR

PVC, $\leq 110^\circ$

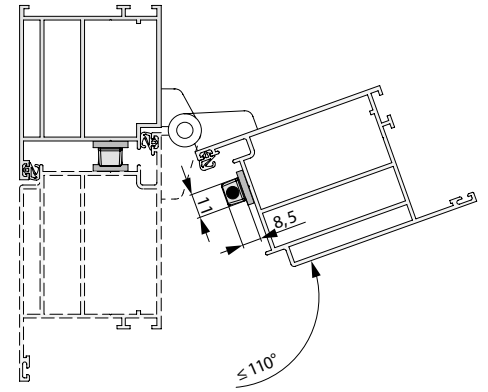
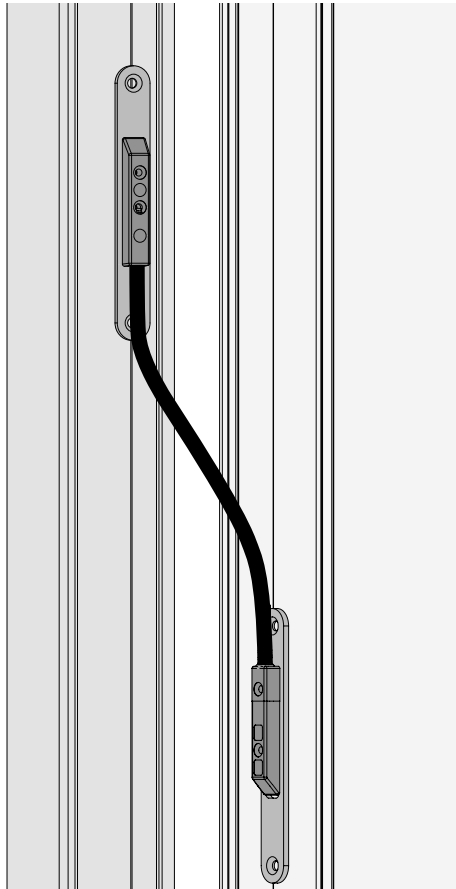
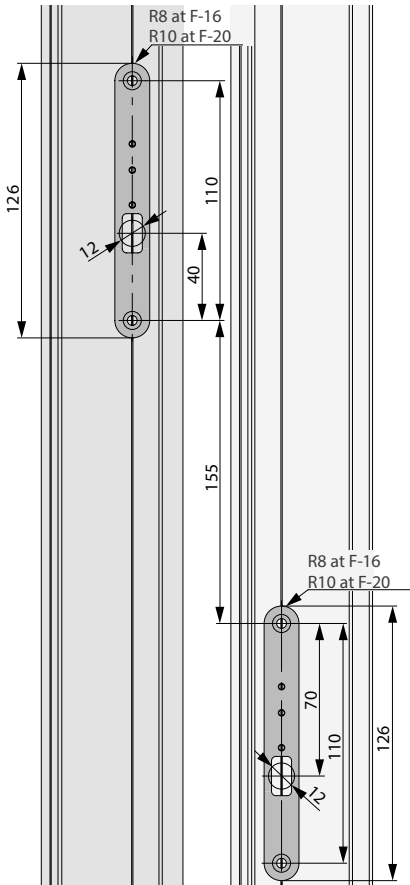


PVC, $\leq 180^\circ$



ALUMINIUMTÜR

ALU, $\leq 110^\circ$



ALU, $\leq 180^\circ$

