

# TEHNIČNI LIST

## Biohandle (QE/QM/TM/R)

Ročaj iz nerjavečega jekla z vgrajenim čitalnikom prstnih odtisov (Modul) ali tipkovnico s čitalnikom prstnih odtisov (Bio-Touchpad). Na voljo v različnih oblikah in velikostih z vgrajenim čitalnikom prstnih odtisov (Modul) na sprednji ali zadnji strani ročaja.



### Barve:

INOX

Brušen,  
satiniran MAT

BLACK

RAL-9005-FS  
Črna, fina  
struktura

Proizvod je v skladu s pravilnikom o elektromagnetni združljivosti (EMC) 2004/108/EG, objavljenem v uradnem listu evropske unije L 390/24 dne 31. 12. 2004.

Uporabljeni so naslednji harmonizirani standardi:

EN61000-4-5:2016

EN61000-6-2:2016

EN61000-6-3:2007/A1 2011

EN55032:2012/AC:2013







### Tehnični podatki Bio-Touchpad









Kapaciteta	150 prstnih odtisov, 50 kod	
Dolžina kod	5 cifer	
Napajalna napetost	5 V (2 × AAA)	
Temperaturno območje delovanja	-20 °C do +60 °C	
Čas prepoznave prstnega odtisa	<1 s	
Maksimalna vlažnost okolice	do 95 % IP54	
Kapacitivni senzor	BM LITE, 160 x 160 px	
Povezava s krmilno enoto	256-bitna, enkriptirana	
Uporabniški vmesnik	3-barvna LED, piskač, kapacitivne tipke, aplikacija	
FAR	1:1,000,000	
FRR	1:100	
Maksimalni tok (5 V)	2 mA	
Maksimalna moč	0,1 W	
Moč v stanju pripravljenosti	s kablom	0,003 W
	z baterijo	<0,001 W
UV zaščita	✓	
Dolžina kableske povezave	max 30 m	

### Tehnični podatki Modul

Kapaciteta	498 prstnih odtisov
Napajalna napetost	5 V, DC
Temperaturno območje delovanja	-20 °C do +60 °C
Čas prepoznave prstnega odtisa	<0,8 s
Maksimalna vlažnost okolice	do 95 % IP54
Kapacitivni senzor	FPC1011F3, 172 × 200 px
Povezava s krmilno enoto	256-bitna, enkriptirana
Uporabniški vmesnik	3-barvna LED, piskač, aplikacija
FAR	1:1,000,000
FRR	1:100
Maksimalni tok (5 V)	100 mA
Maksimalna moč	0,5 W
Moč v stanju pripravljenosti	0,279 W
UV zaščita	✓
Dolžina kableske povezave	max 30 m

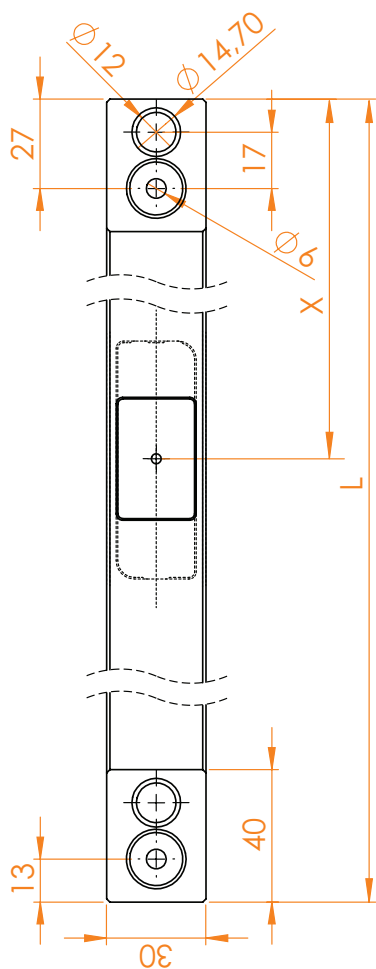
# Oblika

Oblika	QE		QM			
Nosilci	90°		90°		45°	
Pozicija čitalnika	spredaj	zadaj	spredaj	zadaj	spredaj	zadaj
FOTOGRAFIJA						
BARVA	inox ali črna		inox ali črna			
Dimenzije	30 × 30		30 × 30			

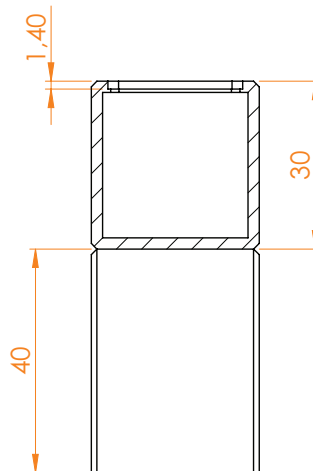
Oblika	TM				R			
Nosilci	90°		45°		90°		45°	
Pozicija čitalnika	spredaj	zadaj	spredaj	zadaj	spredaj	zadaj	spredaj	zadaj
FOTOGRAFIJA								
BARVA	inox ali črna				inox ali črna			
Dimenzije	40 × 20				Ø 34			

\*Vse mere so v mm.

\*Vse meritve imajo toleranco +/- 0,1 mm.

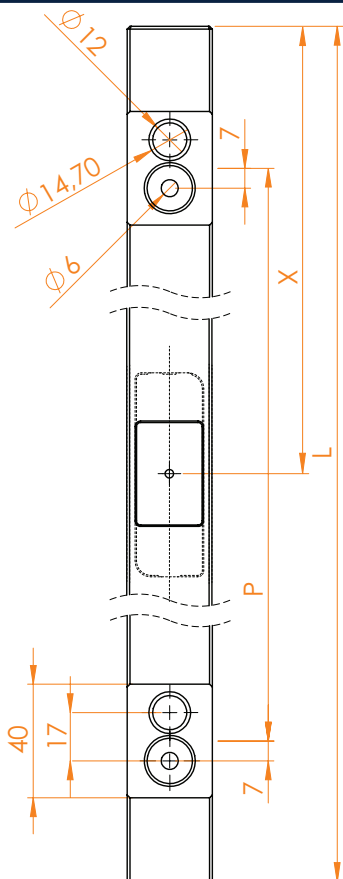


90° pritrditev

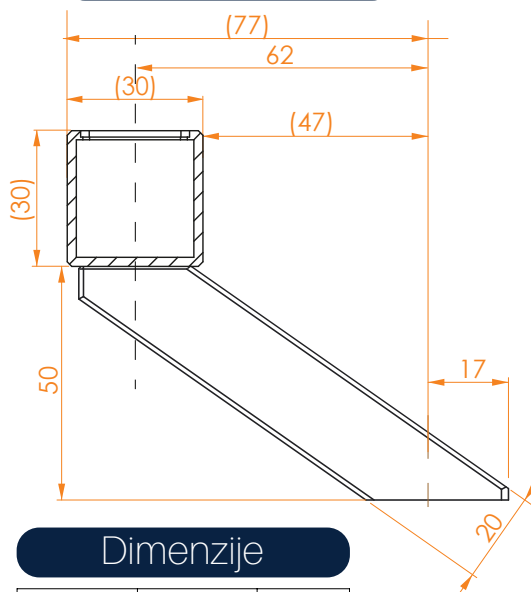


Dimenzije

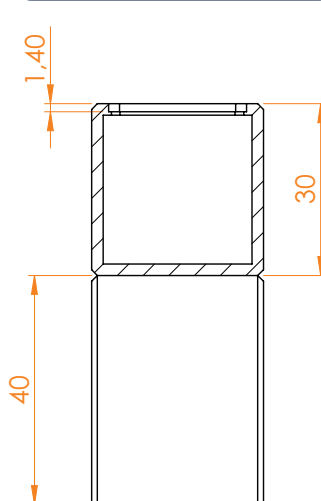
L	P	X
600	400	200
800	600	200
1000	800	240
1500	1100	440
1800	1400	540



45° pritrditev



90° pritrditev



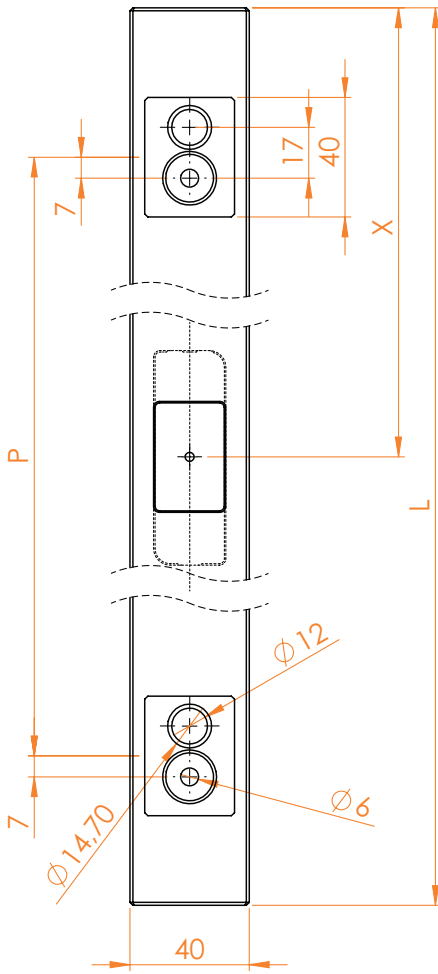
Dimenzije

L	P	X
600	400	200
800	600	200
1000	800	240
1500	1100	440
1800	1400	540

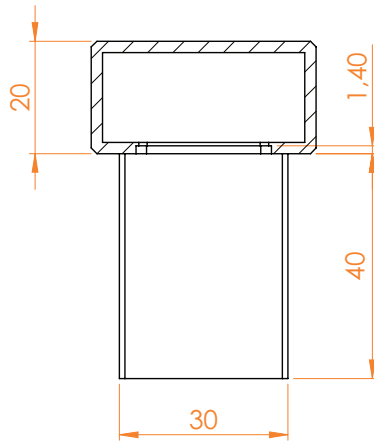
\*Vse mere so v mm.

\*Vse meritve imajo toleranco +/- 0,1 mm.

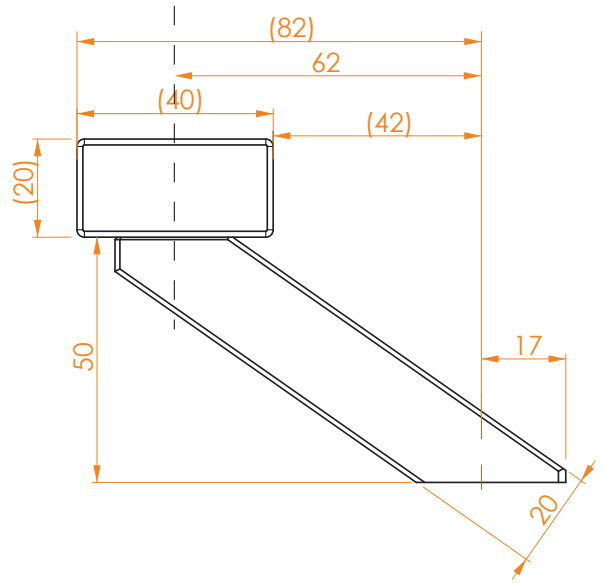
# TM



90° pritrditev



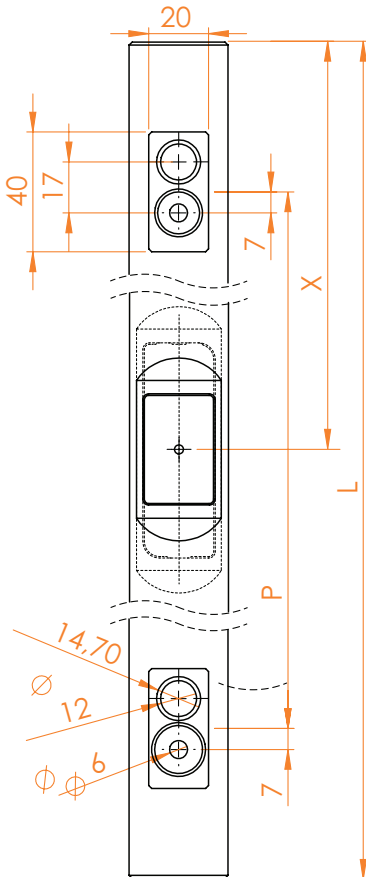
45° pritrditev



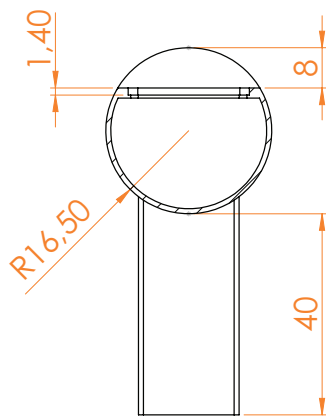
Dimenzije

L	P	X
600	400	200
800	600	200
1000	800	240
1500	1100	440
1800	1400	540

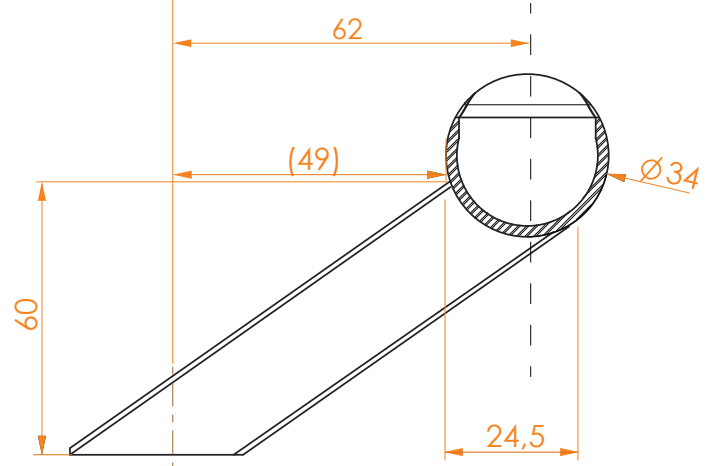
# R



90° pritrditev



45° pritrditev



Dimenzije

L	P	X
600	400	200
800	600	200
1000	800	240
1500	1100	440
1800	1400	540

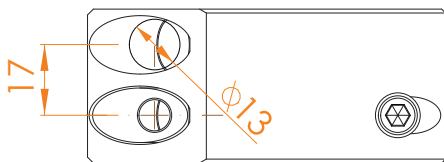
\*Vse mere so v mm.

\*Vse meritve imajo toleranco +/- 0,1 mm.

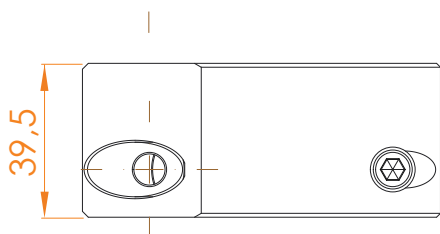
# Pritrditev QE, QM in TM ročajev

## 45° pritrđitev

S prehodom za kabel

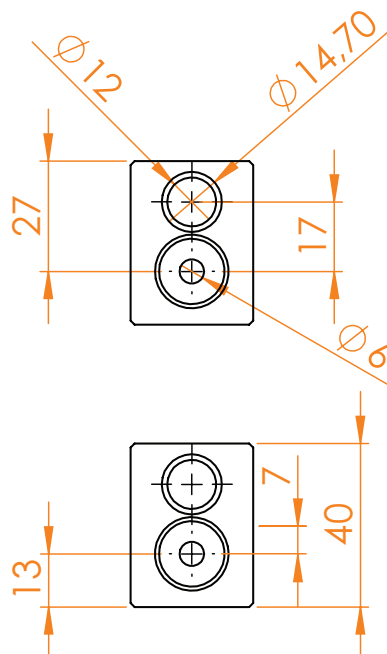


Brez prehoda za kabel



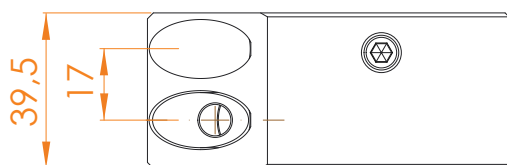
## 90° pritrđitev

S prehodom za kabel



# Pritrditev R ročajev

## 45° pritrđitev



## 90° pritrđitev

