

# SCHEDA TECNICA

## Biohandle (QE/QM/TM/R)

Maniglione in acciaio inox con lettore di impronte digitali integrato (Modul) o tastiera con lettore di impronte digitali (Bio-Touchpad). Disponibile in molte forme e dimensioni con il lettore di impronte digitali integrato nella parte anteriore o posteriore della maniglia.



### Colori:

INOX

MAT levigato,  
satinato

BLACK

RAL-9005-FS  
Struttura nera  
e fine

Il prodotto è conforme al regolamento 2004/108/CE sulla compatibilità elettromagnetica (EMC), pubblicato nella Gazzetta ufficiale dell'Unione europea L 390/24 del 31.12.2004.

Si applicano le seguenti norme:

EN61000-4-5:2016

EN61000-6-2:2016

EN61000-6-3:2007/A1 2011

EN55032:2012/AC:2013







### Dati tecnici Bio-Touchpad









Capacità	150 impronte digitali (minimo 3 per persona), 50 codici	
Codice lunghezza	5 cifre	
Tensione di alimentazione	5 V (oppure 2 batterie AAA)	
Intervallo di temperatura operativa	Da -20 °C a +60 °C	
Riconoscimento rapido delle impronte digitali	<1 s	
Massima umidità ambientale	fino al 95 % IP54	
Sensore capacitivo	BM LITE, 160 x 160 px	
Collegamento all'unità di controllo	256 bit, crittografato	
Interfaccia utente	LED a 3 colori, segnalatore acustico, tasti capacitivi, App	
FAR	1:1.000.000	
FRR	1:100	
Corrente massima (5 V)	2 mA	
Potenza massima	0,1 W	
Potenza di standby	con cavo	0,003 W
	con batteria	<0,001W
Protezione UV	✓	
Lunghezza del cavo di collegamento	max 30 m	

### Dati tecnici Modul

Capacità	498 impronte digitali minimo 3 per persona
Tensione di alimentazione	5 V, DC
Intervallo di temperatura operativa	Da -20 °C a +60 °C
Riconoscimento rapido delle impronte digitali	<0,8 s
Umidità ambientale massima	fino al 95 % IP54
Sensore capacitivo	FPC1011F3, 172 x 200 px
Collegamento all'unità di controllo	256 bit, crittografato
Interfaccia utente	LED a 3 colori, segnale acustico, App
FAR	1:1.000.000
FRR	1:100
Corrente massima (5 V)	100 mA
Potenza massima	0,5 W
Potenza di standby	0,279 W
Protezione UV	✓
Lunghezza del cavo di collegamento	max 30 m

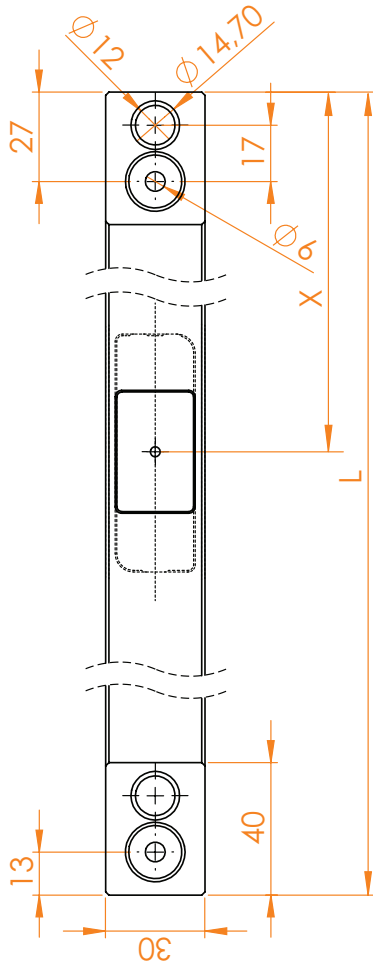
# Design

Forma	QE		QM			
Supporto	90°		90°		45°	
Lettoce posizione	fronte	indietro	fronte	indietro	fronte	indietro
FOTO						
Colore	inox o nero		inox o nero			
Dimensioni	30 x 30		30 x 30			

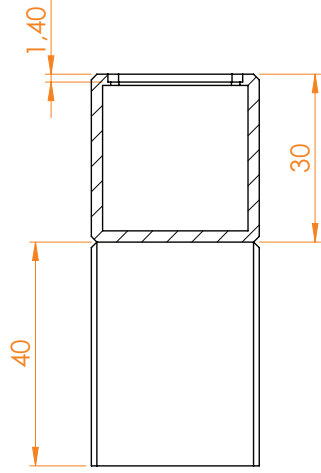
Forma	TM				R			
Supporto	90°		45°		90°		45°	
Lettoce posizione	fronte	indietro	fronte	indietro	fronte	indietro	fronte	indietro
PHOTO								
Colore	inox o nero				inox o nero			
Dimensioni	40 x 20				Ø 34			

\*Tutte le misure sono in mm.

\*Tutte le misure ammettono una tolleranza di +/- 0,1 mm.

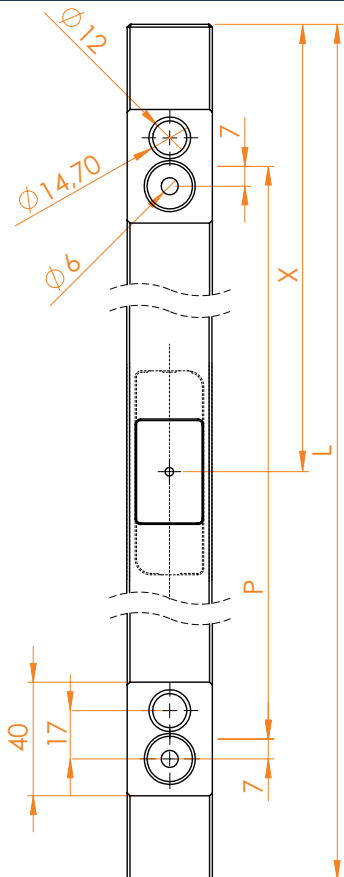


Attacco a 90°

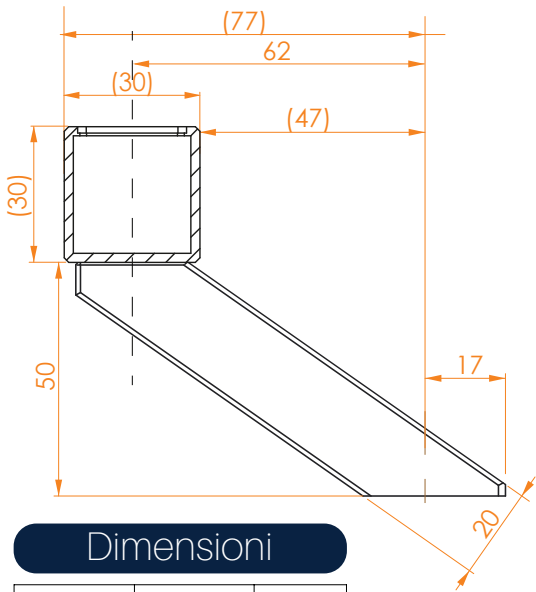


Dimensioni

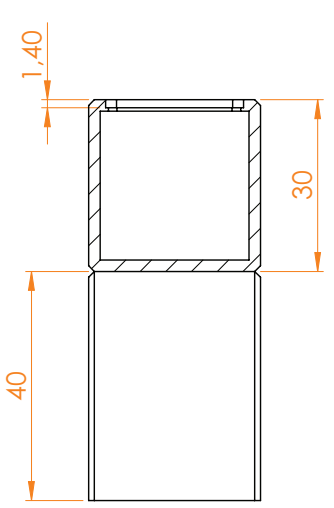
L	P	X
600	400	200
800	600	200
1000	800	240
1500	1100	440
1800	1400	540



Attacco a 45°



Attacco a 90°



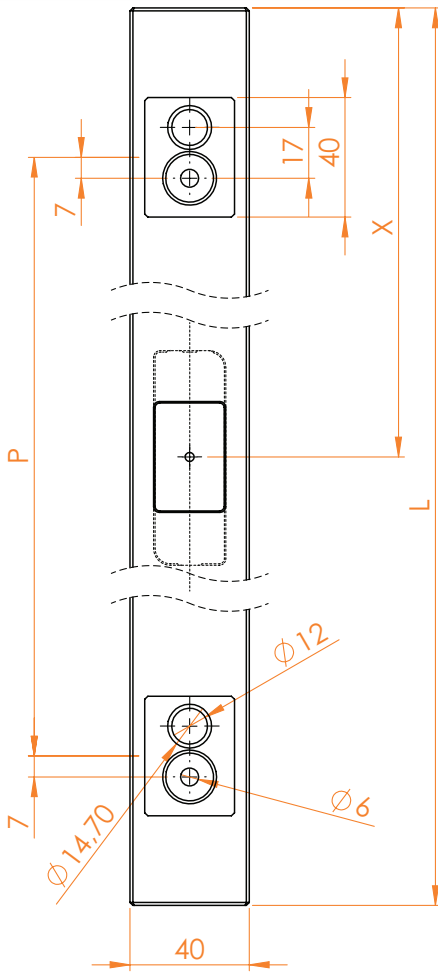
Dimensioni

L	P	X
600	400	200
800	600	200
1000	800	240
1500	1100	440
1800	1400	540

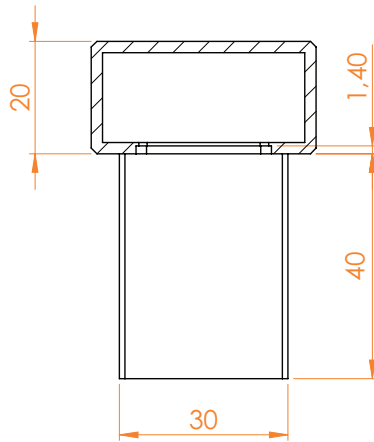
\*Tutte le misure sono in mm.

\*Tutte le misure ammettono una tolleranza di +/- 0,1 mm.

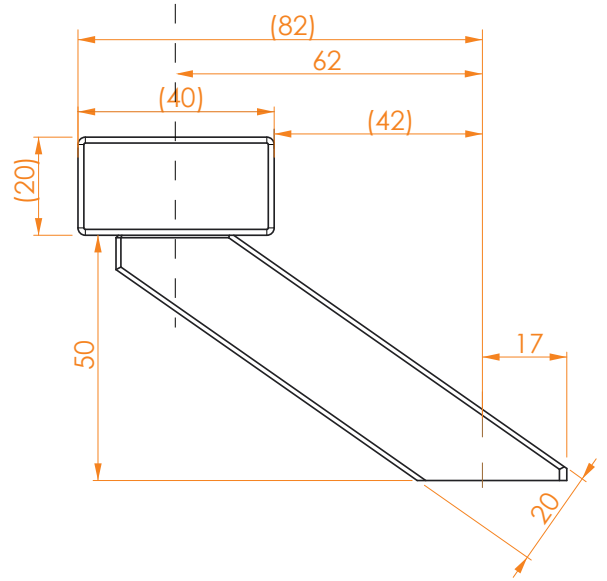
# TM



Attacco a 90°



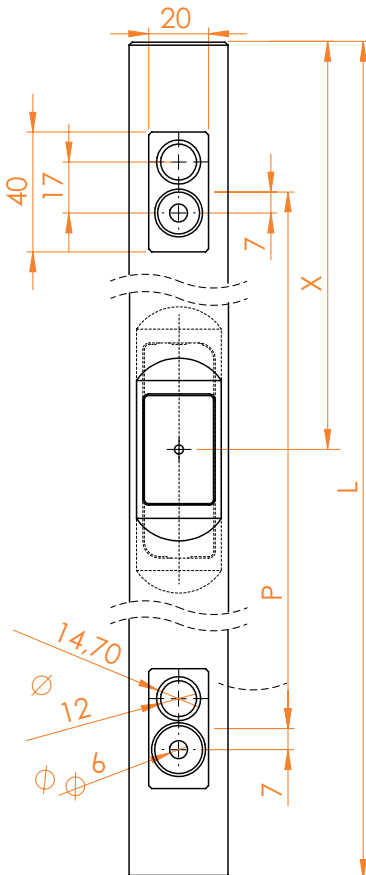
Attacco a 45°



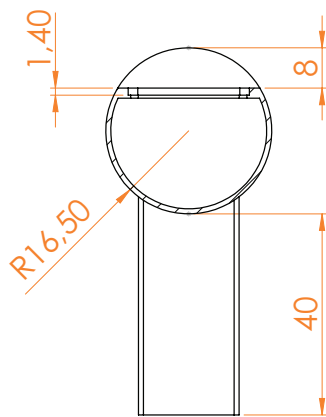
Dimensioni

L	P	X
600	400	200
800	600	200
1000	800	240
1500	1100	440
1800	1400	540

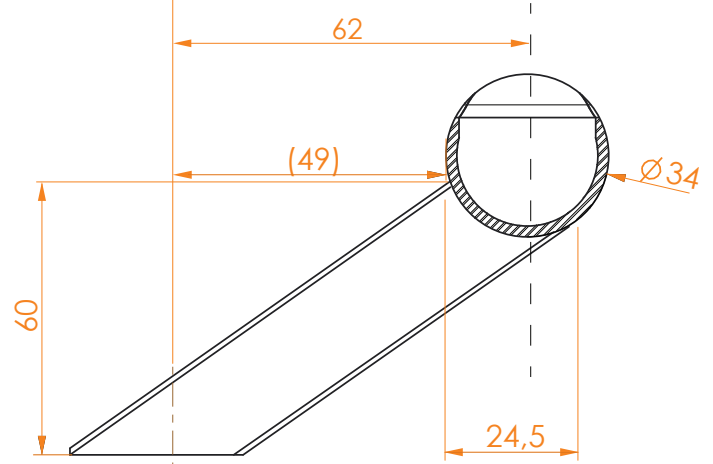
# R



Attacco a 90°



Attacco a 45°



Dimensioni

L	P	X
600	400	200
800	600	200
1000	800	240
1500	1100	440
1800	1400	540

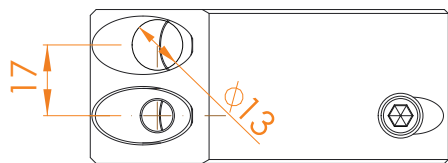
\*Tutte le misure sono in mm.

\*Tutte le misure ammettono una tolleranza di +/- 0,1 mm.

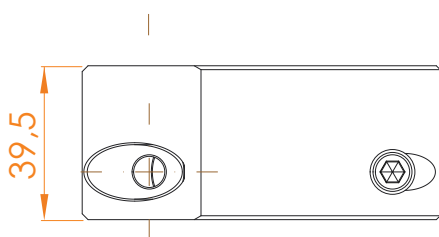
# Attacco delle maniglie QE, QM e TM

## Attacco a 45°

con passaggio cavi

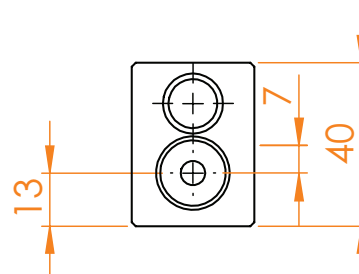
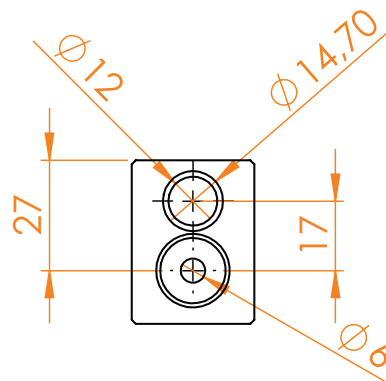


senza passaggio cavi



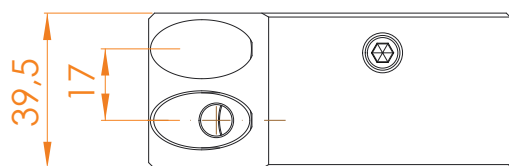
## Attacco a 90°

con passaggio cavi

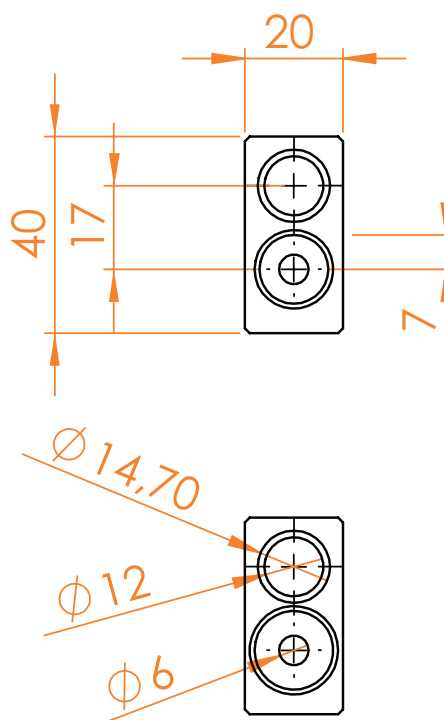


# Attacco delle maniglie R

## Attacco a 45°



## Attacco a 90°



\*Tutte le misure sono in mm.

\*Tutte le misure ammettono una tolleranza di +/- 0,1 mm.