



# Biopass

- SI** NAVODILA ZA PRIKLOP **3**
- DE** ANSCHLUSSANLEITUNG **4**
- EN** CONNECTION MANUAL **5**
- IT** ISTRUZIONI DI COLLEGAMENTO **6**
- CZ** NÁVOD K ZAPOJENÍ **7**
- HR** UPUTE ZA SPAJANJE **8**
- EL** ΟΔΗΓΙΕΣ ΣΥΝΔΕΣΗΣ **9**
- PL** INSTRUKCJA PODŁĄCZENIA **10**
- ES** INSTRUCCIONES DE CONEXION **11**
- NL** VERBINDINGSHANDLEIDING **12**
- FR** INSTRUCTIONS DE CONNEXION **13**

**SI** VSEBINA PAKETA BIOPASS: čitalnik prstnih odtisov 2M, krmilna enota DIN, napajalnik 12 V DIN, navodila za uporabo, navodila za vezavo

**DE** INHALT DES BIOPASS-PAKETS: Fingerabdruckscanner 2M, Steuereinheit DIN, Netzteil 12 V DIN, Betriebsanleitung, Schaltanleitung

**EN** BIOPASS PACKAGE CONTENTS: Fingerprint reader, DIN Control unit, DIN 12 V Power supply, User manual, Connection manual

**IT** IL PACCHETTO BIOPASS COMPRENDE: lettore di impronte digitali 2M, unità di controllo DIN, alimentatore 12 V DIN, istruzioni per l'uso, istruzioni per la connessione

**CZ** OBSAH BALÍČKŮ PRO BIOMETRICKÝ VSTUP: Čtečka otisků prstů, Řídící jednotka DIN, 12V zdroj napájení DIN, živatelský návod, Návod pro zapojení

**HR** SADRŽAJ PAKETA BIOPASS: čitač otiska prsta, DIN kontrolna jedinica, DIN 12 V napajanje, korisnički priručnik, priručnik za spajanje

**EA** ΠΕΡΙΕΧΟΜΕΝΑ ΣΥΣΚΕΥΑΣΙΑΣ BIOPASS: Συσκευή ανάγνωσης δακτυλικού αποτυπώματος, Μονάδα ελέγχου DIN, Τροφοδοτικό DIN 12 V, Εγχειρίδιο χρήστη, Εγχειρίδιο σύνδεσης

**PL** ZAWARTOŚĆ PAKIETU ZAMKA BIOMETRYCZNEGO: Czytnik linii papilarnych, Jednostka sterująca DIN, Zasilacz DIN 12 V, Instrukcja obsługi, Podręcznik instalatora

**ES** CONTENIDO DEL PAQUETE DE BIOPASS: Lector de huellas digitales, Unidad de control para carril DIN, Fuente de alimentación de 12 V para carril DIN, Manual de usuario, Manual de conexión

**NL** INHOUD BIOPASS-VERPAKKING: 2M-vingerafdruklezer, DIN-besturingseenheid, voedingseenheid 12 V DIN, gebruiksaanwijzing, aansluitingshandleiding

**FR** CONTENU DU COFFRET BIOPASS : lecteur d'empreintes digitales 2M, unité de commande DIN, alimentation électrique DIN 12 V, instructions d'utilisation, instructions de branchement

**1** Zunanja enota (čitalnik prstnih odtisov) je namenjena montaži v podometno dozo  $\varnothing$  60 mm. Čitalnik je priporočljivo vgraditi na višini 140 do 150 cm od tal. Na tej višini je povprečano visokemu uporabniku najlažje položiti prst na senzor čitalnika prstnih odtisov. Kljub temu, da enota spada v zaščitni razred IP65, je za daljšo življenjsko dobo priporočljiva namestitev na mesto, ki ni neposredno izpostavljeno dežju in soncu.

**2** Krmilna enota je namenjena montaži na DIN letev v elektro omarici in zasede dve mesti. Dodatni dve mesti na DIN letvi zasede priložen napajalnik, z izhodno napetostjo 12 V in močjo 2 A. Napajalnik priklopimo na vhodni strani na napetost 220 V ali 110 V.

**3** Na krmilni enoti so označena kontaktna mesta. Sheme za vezavo na električne ključavnice so prikazane v nadaljevanju teh navodil. Krmilno enoto in čitalnik med seboj povežemo s tremi bakrenimi vodniki preseka 0,5 mm<sup>2</sup>, ki naj bodo v ločeni instalacijski cevi. Priključni vodniki za čitalnik morajo biti ločeni od visokonapetostnih vodnikov! V kolikor so vodniki, ki povezujejo čitalnik in krmilno enoto v cevi skupaj z visokonapetostnimi vodniki, je potrebno uporabiti kabel z zaščitnim opletom, ki mora biti priključen na ozemljitev. Vodnik med zunanjo in notranjo enoto naj ne bo daljši od 40 metrov. Namestitev naprave mora izvesti za to ustrezno usposobljena oseba. Povezava med notranjo in zunanjo enoto poteka po treh vodnikih:

**1** = +5 V – pozitivni pol napajanja

**2** = GND – negativni pol napajanja

**3** = COM – kriptirana komunikacija

**4** Krmilna enota ima na kontaktih 6 in 7 izhode za rele 1, na kontaktih 4 in 5 pa izhode za rele 2. Releja delujeta po principu stikala in sta brez elektro potenciala.

**5** Navodila za uporabo, postopek parjenja telefona, pomen svetlobnih signalov in uporaba aplikacije so na voljo v ločeni publikaciji.

- 1** Die Außeneinheit (Fingerabdruckscanner) wird in einer Unterputzdose mit  $\varnothing$  60 mm montiert. Es wird empfohlen, den Scanner in einer Höhe von 140 bis 150 cm über dem Boden zu installieren. In dieser Höhe ist es für einen durchschnittlich großen Benutzer am einfachsten, den Finger auf den Fingerabdruckscanner zu legen. Obwohl das Gerät die Schutzklasse IP65 hat, sollte es für eine längere Lebensdauer an einer nicht direkt Regen und Sonne ausgesetzten Stelle installiert werden.
- 2** Die Steuereinheit ist für die Montage auf einer DIN-Schiene im Schaltschrank vorgesehen und benötigt zwei Stellen. Weitere zwei Stellen auf der DIN-Schiene werden für das mitgelieferte Netzteil mit 12 V Ausgangsspannung und 2 A Ausgangsstrom benötigt. Schließen Sie das Netzteil eingangsseitig an eine Netzspannung von 220 V oder 110 V an.
- 3** Die Klemmstellen sind an der Steuereinheit gekennzeichnet. Die Schaltschemen für die elektrischen Schösser sind weiter unten in dieser Anleitung dargestellt. Steuereinheit und Scanner sind über drei Kupferleiter mit einem Querschnitt von 0,5 mm<sup>2</sup> miteinander verbunden, die sich in einem separaten Installationskanal befinden sollten. Das Anschlusskabel des Scanners muss getrennt von Starkstromkabeln installiert werden! Falls die Kabel, die den Scanner und die Steuereinheit miteinander verbinden, sich zusammen mit Starkstromkabeln in einem Rohr befinden, muss ein Kabel mit Schutzmantel verwendet und dieses geerdet werden. Das Kabel zwischen Außen- und Inneneinheit sollte nicht länger als 40 Meter sein. Die Installation der Anlage muss von einer entsprechend geschulten Person durchgeführt werden. Die Verbindung zwischen der Innen- und der Außeneinheit erfolgt über drei Kabel:
  - 1** = +5 V – Pluspol der Stromversorgung
  - 2** = GND – Minuspol der Stromversorgung
  - 3** = COM – verschlüsselte Kommunikation
- 4** Die Steuereinheit hat an den Klemmen 6 und 7 Ausgänge für das Relais 1 und an den Klemmen 4 und 5 Ausgänge für das Relais 2. Die Relais arbeiten nach dem Schalter-Prinzip und haben kein elektrisches Potenzial.
- 5** Betriebsanleitung, Anleitung zum Verbinden des Telefons, Bedeutung der Lichtsignale und Nutzungsanleitung für die App sind in einem separaten Handbuch verfügbar.

- 1** External unit (fingerprint reader) is designed to be mounted over flush round electrical junction box, 60 mm in diameter. The most suitable height for installation is between 140 and 150 mm from the ground. This will enable a person of average height to use the fingerprint reader comfortably. The external unit is certified with IP65 protection class but nevertheless avoiding exposure to rain and direct sunlight is strongly advised.
- 2** The housing of the control unit is ready to be mounted on a DIN rail in the fuse box. It needs the space for 2 modules. Additional 2 modules are needed for the enclosed power supply. Output of the power supply is 12 V, 2 A. Input is 110 V or 220 V respectively.
- 3** Contacts on the control unit are marked and examples of connection diagrams are shown in this manual. The control unit and the reader should be connected by three insulated copper wires AWG 20 (0,5 mm<sup>2</sup>) which should be laid in their own conduit. The wires for connecting the reader must be separate from the high voltage cables! Should the cables be in the same conduit, coaxial cables must be used and should be properly grounded. Length of the connection between the reader and the control unit must not exceed 40 m. The installation has to be performed by a certified electrician! The fingerprint reader and the control unit are connected by three wires:
  - 1** = +5 V – positive pole
  - 2** = GND – negative pole
  - 3** = COM – encrypted communication
- 4** The control unit has two relay outputs. Outputs for relay one are on contacts 6 and 7 and outputs for relay two on contacts 4 and 5. Relays function as switches and are without electric potential.
- 5** Informations about the use of the fingerprint reader, pairing the phone, light signals and the use of the application are available in the User Manual.

- 1** L'unità esterna (lettore di impronte digitali) è pensata per essere montata in una scatola sotto intonaco  $\varnothing$  60 mm. Si consiglia di inserire il lettore a un'altezza compresa tra i 140 e i 150 cm dal suolo. A questa altezza un utente di altezza media riesce ad appoggiare con facilità le dita sul sensore del lettore di impronte digitali. Anche se l'unità appartiene alla classe di protezione IP65, per un ciclo di vita più lungo si consiglia di installarla in una posizione che non sia sempre esposta direttamente alla pioggia e al sole.
- 2** L'unità di controllo è pensata per essere montata nella guida DIN nell'armadietto elettrico e occupa due posti. I due posti supplementari sulla guida DIN vengono occupati dall'alimentatore incluso, con una tensione di uscita di 12 V e una potenza di 2 A. Collegiamo l'alimentatore sul lato dell'ingresso a una tensione di 220 V o 110 V.
- 3** Sull'unità di controllo sono contrassegnati i punti di contatto. Gli schemi per la connessione alle serrature elettriche sono indicati in seguito. Collegiamo il lettore e l'unità di controllo con tre conduttori in rame con una sezione di 0,5 mm<sup>2</sup>. I conduttori dovrebbero essere posizionati in tubo di installazione separato. I conduttori di collegamento per il lettore devono essere separati dai conduttori ad alta tensione! Se i conduttori che collegano il lettore e l'unità di controllo si trovano in un tubo assieme ai conduttori ad alta tensione, occorre utilizzare un cavo con rivestimento protettivo, che deve essere collegato alla presa di terra. Il conduttore tra l'unità interna e l'unità esterna non dovrebbe essere lungo più di 40 metri. Si consiglia quindi di far installare il dispositivo a una persona qualificata. Il collegamento tra l'unità interna e l'unità esterna avviene attraverso tre conduttori:
  - 1** = +5 V – polo positivo di alimentazione
  - 2** = GND – polo negativo di alimentazione
  - 3** = COM – comunicazione criptata
- 4** L'unità di controllo ha sui contatti 6 e 7 le uscite per il relè 1, mentre sui contatti 4 e 5 le uscite per il relè 2. I relè funzionano secondo il principio dell'interruttore e sono senza potenziale elettrico.
- 5** Le istruzioni per l'uso, il procedimento relativo all'accoppiamento del telefono, il significato dei segnali luminosi e le modalità di utilizzo dell'applicazione sono disponibili in una pubblicazione separata.

**1** Externí jednotka (čtečka otisků prstů) je určena k montáži do zapuštěné kulaté elektrické svorkovnice, průměr 60 mm. Nejvhodnější montážní výška se pohybuje mezi 140 a 150 mm od země. Tím se zajistí, že čtečku otisků prstů bude moct pohodlně používat i člověk průměrného vzrůstu. Externí jednotka disponuje certifikací stupně krytí IP65, ale i přesto se nedoporučuje vystavovat ji dešti ani přímému slunečnímu světlu.

**2** Krypt řídicí jednotky je připravený k montáži na lištu DIN v pojistné skříni. Je zapotřebí místo pro 2 moduly. K uzavření zdroje napájení jsou zapotřebí další 2 moduly. Výstupní zdroj napájení má parametry 12 V, 2 A. Vstupní parametry jsou 110 V nebo 220 V.

**3** Kontakty na řídicí jednotce nesou příslušné označení a příklady schémat zapojení jsou součástí tohoto návodu. Řídicí jednotka a čtečka by měly být propojeny třemi izolovanými měděnými dráty AWG 20 (0,5 mm<sup>2</sup>), které by měly mít vlastní kabelovod. Dráty, které slouží k připojení čtečky, musí být odděleny od kabelů vysokého napětí! Kdyby se kabely nacházely ve stejném kabelovodu, bylo by nutné použít řádně uzemněné koaxiální kabely. Délka spojení mezi čtečkou a řídicí jednotkou nesmí překročit 40 m. Montáž svěřte do rukou certifikovaného elektrikáře! Čtečka otisků prstů je s řídicí jednotkou propojena třemi dráty:

**1** = +5 V – kladný pól

**2** = GND – záporný pól

**3** = COM – šifrovaná komunikace

**4** Řídicí jednotka obsahuje dva reléové výstupy. Výstupy pro první relé jsou na kontaktech 6 a 7 a výstupy pro relé dva na kontaktech 4 a 5. Relé fungují jako spínače a nemají žádný elektrický potenciál.

**5** Informace o použití čtečky otisků prstů, párování telefonu, světelných signálů a použití aplikace naleznete v uživatelském návodu.

- 1** Vanjska jedinica (čitač otiska prsta) oblikovan je za montažu preko poravnate okrugle električne razvodne kutije promjera 60 mm. Najprikladnija je visina za montažu između 140 i 150 mm od tla. To će omogućiti da osoba prosječne visine bez problema upotrijebi čitač otiska prsta. Vanjska jedinica ima certifikat razreda zaštite IP65, no preporučuje se izbjegavanje izlaganja kiši i izravnu sunčevu svjetlu.
- 2** Kućište kontrolne jedinice spremno je za montažu na DIN stalak u razvodnoj kutiji. Potreban je prostor za 2 modula. Dodatna 2 modula potrebna su za obuhvaćeno napajanje. Izlazne su vrijednosti jedinice za napajanje 12 V, 2 A. Ulazne su vrijednosti 110 V odnosno 220 V.
- 3** Kontakti na kontrolnoj jedinici označeni su i u ovom su priručniku prikazani primjeri dijagrama za spajanje. Kontrolna jedinica i čitač trebaju biti povezani trima izoliranim bakrenim žicama AWG 20 (0,5 mm<sup>2</sup>) koje trebaju biti položene u vlastitoj kanalici. Žice za spajanje čitača moraju biti odvojene od visokonaponskih kabela! Ako se kabeli nalaze u istoj kanalici, moraju se upotrijebiti ispravno uzemljeni koaksijalni kabeli. Duljina spoja između čitača i kontrolne jedinice ne smije premašivati 40 m. Montažu mora obaviti ovlašteni električar! Čitač otiska prsta i kontrolna jedinica povezani su trima žicama:
  - 1** = +5 V – pozitivan pol
  - 2** = GND – negativan pol
  - 3** = COM – šifrirana komunikacija
- 4** Kontrolna jedinica ima dva relejna izlaza. Izlazi za prvi relej nalaze se na kontaktima 6 i 7, a izlazi za drugi relej na kontaktima 4 i 5. Releji funkcioniraju kao prekidači i nemaju električnog potencijala.
- 5** Informacije o upotrebi čitača otiska prsta, uparivanju telefona, svjetlosnim signalima i upotrebi aplikacije dostupne su u korisničkom priručniku.



- 1** Η εξωτερική μονάδα (συσκευή ανάγνωσης δακτυλικού αποτυπώματος) έχει σχεδιαστεί για τοποθέτηση επάνω σε στρογγυλό, επίπεδο κουτί ηλεκτρικής διακλάδωσης, διαμέτρου 60 mm. Το πλέον κατάλληλο ύψος για εγκατάσταση είναι μεταξύ 140 και 150 mm από το δάπεδο. Αυτό δίνει τη δυνατότητα σε ένα άτομο μέσου ύψους να χρησιμοποιεί άνετα τη συσκευή αναγνώρισης δακτυλικού αποτυπώματος. Η εξωτερική μονάδα φέρει πιστοποίηση με κατηγορία προστασίας IP65, αλλά, παρόλα αυτά, συνιστάται έντονα η αποφυγή της έκθεσής της σε βροχή και σε άμεσο ηλιακό φως.
- 2** Το περίβλημα της μονάδας ελέγχου είναι έτοιμο για τοποθέτηση σε μια ράγα DIN στο ασφαλειοκιβώτιο. Απαιτεί χώρο για 2 μονάδες. Απαιτούνται επιπλέον 2 μονάδες για το εσωκλειστο τροφοδοτικό. Η έξοδος του τροφοδοτικού είναι 12 V, 2 A. Η είσοδος είναι 110 V ή 220 V αντίστοιχα.
- 3** Οι επαφές στη μονάδα ελέγχου επισημαίνονται και στο παρόν εγχειρίδιο θα βρείτε παραδείγματα διαγραμμάτων σύνδεσης. Η μονάδα ελέγχου και η συσκευή ανάγνωσης πρέπει να συνδέονται με τρία μονωμένα καλώδια χάλκινου αγωγού 20 AWG (0,5 mm<sup>2</sup>) τα οποία πρέπει να βρίσκονται σε ξεχωριστό δικό τους σωλήνα. Τα καλώδια για σύνδεση της συσκευής ανάγνωσης πρέπει να είναι ξεχωριστά από τα καλώδια υψηλής τάσης! Εάν τα καλώδια βρίσκονται εντός του ίδιου σωλήνα, πρέπει να χρησιμοποιούνται ομοαξονικά καλώδια και να είναι κατάλληλα γειωμένα. Το μήκος της σύνδεσης μεταξύ της συσκευής ανάγνωσης και της μονάδας ελέγχου δεν πρέπει να υπερβαίνει τα 40 m. Η εγκατάσταση πρέπει να εκτελείται από πιστοποιημένο ηλεκτρολόγο! Η συσκευή ανάγνωσης δακτυλικού αποτυπώματος και η μονάδα ελέγχου συνδέονται με τρία καλώδια:
- 1** = +5 V – θετικός πόλος  
**2** = GND – αρνητικός πόλος  
**3** = COM – κρυπτογραφημένη επικοινωνία
- 4** Η μονάδα ελέγχου έχει δύο εξόδους ρελέ. Οι εξοδοί για το ρελέ 1 βρίσκονται στις επαφές 6 και 7 και οι εξοδοί για το ρελέ 2 βρίσκονται στις επαφές 4 και 5. Τα ρελέ λειτουργούν ως διακόπτες και δεν φέρουν ηλεκτρικό δυναμικό.
- 5** Στο εγχειρίδιο χρήστη θα βρείτε πληροφορίες σχετικά με τη χρήση της συσκευής ανάγνωσης δακτυλικού αποτυπώματος, τη σύζευξη με το τηλέφωνο, τα φωτισήματα και τη χρήση της εφαρμογής.

- 1** Jednostka zewnętrzna (czytnik linii papilarnych) jest przeznaczona do montażu na wbudowanej, okrągłej skrzynce przyłączeniowej o średnicy 60 mm. Najbardziej odpowiednia wysokość dla instalacji wynosi od 140 cm do 150 mm od podłoża. Dzięki temu osoba średniego wzrostu będzie mogła komfortowo używać czytnika linii papilarnych. Pomimo tego, że jednostka zewnętrzna posiada potwierdzony certyfikatem stopień ochrony IP65, zdecydowanie zaleca się unikanie jej narażenia na opady deszczu i działanie promieni słonecznych.
- 2** Obudowa jednostki sterującej jest gotowa do montażu na szynie DIN w skrzynce bezpiecznikowej. Wymaga miejsca na dwa moduły. Dodatkowo dwa moduły są potrzebne dla zamkniętego zasilacza. Prąd wyjściowy zasilacza ma 12 V, 2 A, natomiast na wejściu są to, odpowiednio, 110 V lub 220 V.
- 3** Styki na jednostce sterującej są oznaczone, a przykłady schematów połączeń zawarto w niniejszej instrukcji. Jednostkę sterującą i czytnik należy podłączyć za pomocą trzech izolowanych przewodów miedzianych o średnicy 0,5 mm<sup>2</sup> (AWG 20), poprowadzonych w osobnym korytku. Przewody do podłączenia czytnika należy oddzielić od kabli wysokiego napięcia! Gdyby kable te znalazły się w tym samym korytku, należy użyć kabli współosiowych o odpowiednim uziemieniu. Długość przewodu łączącego czytnik z jednostką sterującą nie może przekraczać 40 m. Instalację powinien wykonać certyfikowany elektryk! Czytnik linii papilarnych oraz jednostka sterująca są połączone za pomocą trzech przewodów:
  - 1** = +5 V – biegun dodatni
  - 2** = GND – iegun ujemny
  - 3** = COM – szyfrowana komunikacja
- 4** Jednostka sterująca ma dwa wyjścia przekaźnikowe. Wyjścia dla przekaźnika pierwszego znajdują się na stykach 6 i 7, natomiast dla przekaźnika drugiego – na stykach 4 i 5. Przekazniki działają jak przełączniki i nie mają potencjału elektrycznego.
- 5** Informacje o obsłudze czytnika linii papilarnych, parowaniu telefonu, sygnałach świetlnych i zastosowaniu są dostępne w instrukcji użytkownika.

- 1** La unidad externa (lector de huellas digitales) está diseñada para su montaje sobre la caja de conexiones eléctricas empotrada redonda, que cuenta con 60 mm de diámetro. La altura más adecuada para la instalación es de entre 140 y 150 mm desde la base. De esta forma, una persona de estatura media puede utilizar el lector de huellas digitales con comodidad. La unidad externa cuenta con el certificado de clase de protección IP65; sin embargo, se recomienda encarecidamente evitar la exposición directa a la luz del sol y la lluvia.
- 2** La carcasa de la unidad de control está preparada para su montaje en un carril DIN en la caja de fusibles. Requiere espacio para 2 módulos. Se necesitan 2 módulos adicionales para la fuente de alimentación adjunta. La salida de la fuente de alimentación es de 12 V, 2 A. La entrada es de 110 V o 220 V respectivamente.
- 3** Los contactos de la unidad de control están marcados; además, los ejemplos de diagramas de conexión se muestran en este manual. La unidad de control y el lector deben estar conectados mediante tres cables de cobre AWG 20 (0,5 mm<sup>2</sup>), que deben estar en su propio conducto. Los cables de conexión del lector deben estar separados de los cables de alta tensión. En caso de que los cables estén en el mismo conducto, se deben utilizar los cables coaxiales y tienen que estar conectados a tierra correctamente. La longitud de la conexión entre el lector y la unidad de control no debe ser superior a 40 m. Un electricista profesional debe llevar a cabo la instalación. El lector de huellas digitales y la unidad de control se conectan mediante tres cables:
  - 1** = +5 V – polo positivo
  - 2** = GND – polo negativo
  - 3** = COM – comunicación cifrada
- 4** La unidad de control contiene dos salidas de relé. Las salidas del relé uno se encuentran en los contactos 6 y 7, mientras que las salidas del relé dos están en los contactos 4 y 5. Los relés funcionan como interruptores y no tienen potencial eléctrico.
- 5** La información sobre el uso del lector de huellas digitales, el emparejamiento del teléfono, las señales luminosas y el uso de la aplicación está disponible en el Manual de usuario.

- 1** De buiteneenheid (vingerafdruklezer) dient te worden gemonteerd in een inbouwdoos met 60 mm diameter. Het is aanbevolen om de vingerafdruklezer op een hoogte van 140 tot 150 cm van de grond te plaatsen. Die hoogte is het meest geschikt voor gebruikers van gemiddelde hoogte om hun vinger op de sensor van de vingerafdruklezer te leggen. De eenheid valt onder de IP65-beschermingsklasse. Toch is het voor een langere levensduur aanbevolen om de eenheid niet bloot te stellen aan direct zonlicht of regen.
- 2** De besturingseenheid dient te worden gemonteerd op de DIN-rail in de elektriciteitskast en neemt twee modules in. De meegeleverde voedingseenheid met een uitgangsspanning van 12 V en een vermogen van 2 A neemt eveneens twee modules in op de DIN-rail. De ingangsspanning van de voedingseenheid bedraagt 220 V of 110 V.
- 3** Op de besturingseenheid zijn contactpunten aangegeven. De aansluitschema's voor elektrische sloten worden verderop in deze handleiding weergegeven. De besturingseenheid en de lezer worden onderling verbonden met drie koperen geleiders met een doorsnede van 0,5 mm<sup>2</sup> in afzonderlijke buizen. Aansluitleidingen voor de lezer en hoogspanningsleidingen moeten gescheiden zijn! Wanneer de leidingen die de lezer en de besturingseenheid verbinden in dezelfde buis worden ondergebracht als hoogspanningsleidingen, wordt een kabel met beschermende omvlechting gebruikt die geaard moet zijn. De leiding tussen de buiten- en binneneenheid mag niet langer dan 40 meter zijn. Het toestel moet worden geplaatst door een daartoe naar behoren gekwalificeerd persoon. De verbinding tussen de buiteneenheid en de binneneenheid verloopt via drie geleiders:
  - 1** = +5 V – pluspool van de voeding
  - 2** = GND – minpool van de voeding
  - 3** = COM – gecodeerde communicatie
- 4** De besturingseenheid is uitgerust met relais 1-uitgangen op contacten 6 en 7 en relais 2-uitgangen op contacten 4 en 5. De relais werken volgens het principe van een schakelaar en zonder elektrische potentiaal.
- 5** De gebruiksaanwijzing, de werkwijze om een telefoon te koppelen, de betekenis van de lichtsignalen en het gebruik van de applicatie zijn beschikbaar in een afzonderlijke publicatie.

- 1 L'unité extérieure (lecteur d'empreintes digitales) est conçue pour être montée dans une boîte d'encastrement de 0 à 60 mm. Il est recommandé d'installer le lecteur à une hauteur allant de 140 à 150 cm au-dessus du sol. À cette hauteur, il est plus facile pour les utilisateurs de taille moyenne de poser le doigt sur le capteur d'empreintes digitales. Bien que l'appareil ait un indice de protection IP65, pour prolonger sa durée de vie, il est conseillé de l'installer dans un endroit qui ne soit pas directement exposé à la pluie et au soleil.
- 2 L'unité de commande est conçue pour être montée sur un rail DIN dans l'armoire électrique et occupe deux emplacements. Deux emplacements supplémentaires sur le rail DIN sont utilisés par l'alimentation électrique fournie, avec une tension de sortie de 12V et une puissance de 2A. Connectez l'alimentation électrique sur 220V ou 110V du côté entrée.
- 3 Les points de contact sont indiqués sur l'unité de commande. Les schémas de montage des serrures électriques sont indiqués plus loin dans ces instructions. L'unité de commande et le lecteur sont reliés entre eux par trois conducteurs en cuivre de 0,5 mm<sup>2</sup>, qui doivent être insérés dans un tuyau d'installation séparé. Les conducteurs de branchement doivent être séparés des conducteurs haute tension ! Si des conducteurs reliant le lecteur et l'unité de commande se trouvent dans le tuyau avec les conducteurs haute tension, un câble blindé doit être utilisé et connecté à la terre. Le conducteur entre les unités extérieures et intérieures ne doit pas dépasser 40 mètres de long. L'appareil doit être installé par une personne dûment qualifiée. La connexion entre l'unité intérieure et l'unité extérieure est établie à travers trois conducteurs :
  - 1 = +5V – pôle positif de tension
  - 2 = GND – pôle négatif de tension
  - 3 = COM – communication cryptée
- 4 L'unité de commande possède des sorties pour le relais 1 aux bornes 6 et 7 et des sorties pour le relais 2 aux bornes 4 et 5. Les relais fonctionnent sur le même principe qu'un interrupteur et sont sans potentiel électrique.
- 5 Les instructions d'utilisation, le processus de raccordement de l'interphone, la signification des signaux lumineux et l'utilisation de l'application sont disponibles dans une publication séparée.

**SI** **SCHEMA ZA VEZAVO:**  
ELEKTRIČNI PRIJEMNIK -  
RELE 1 in RELE 2

- 11 NAPAJALNIK 12/24 V
- 12 DOMOFON
- 13 ČITALNIK PRSTNIH ODTISOV
- 14 ELEKTRIČNI PRIJEMNIK - RELE 1
- 15 ELEKTRIČNI PRIJEMNIK - RELE 2

**DE** **SCHALTSCHHEMA:**  
E-ÖFFNER -  
RELAIS 1 und RELAIS 2

- 11 NETZTEIL 12/24 V
- 12 SPRECHANLAGE
- 13 FINGERABDRUCK SCANNER
- 14 E-ÖFFNER - RELAIS 1
- 15 E-ÖFFNER - RELAIS 2

**EN** **CONNECTION DIAGRAM:**  
ELECTRIC STRIKE -  
RELAY 1 and RELAY 2

- 11 POWER SUPPLY 12/24 V
- 12 INTERCOM
- 13 FINGERPRINT READER
- 14 ELECTRIC STRIKE - RELAY 1
- 15 ELECTRIC STRIKE - RELAY 2

**IT** **SCHEMA PER LA  
CONNESSIONE:**  
INCONTRO ELETTRICO -  
RELÉ 1 e RELÉ 2

- 11 ALIMENTATORE 12/24 V
- 12 CITOFOONO
- 13 LETTORE DI IMPRONTE DIGITALI
- 14 INCONTRO ELETTRICO - RELÉ 1
- 15 INCONTRO ELETTRICO - RELÉ 2

**CZ** **SCHÉMA ZAPOJENÍ:**  
ELEKTRICKÝ OTVÍRAČ -  
RELÉ 1 A RELÉ 2

- 11 TRAFÓ 12/24 V
- 12 DOMÁCÍ TELEFON
- 13 ČTEČKA OTISKŮ PRSTŮ
- 14 ELEKTRICKÝ OTVÍRAČ - RELÉ 1
- 15 ELEKTRICKÝ OTVÍRAČ - RELÉ 2

**HR** **DIJAGRAM SPAJANJA:**  
ELEKTRIČNA BRAVA -  
RELEJ 1 i RELEJ 2

- 11 NAPAJANJE 12/24 V
- 12 INTERFON
- 13 ČITAČ OTISKA PRSTA
- 14 ELEKTRIČNA BRAVA - RELEJ 1
- 15 ELEKTRIČNA BRAVA - RELEJ 2

**EL** **ΔΙΑΓΡΑΜΜΑ  
ΣΥΝΔΕΣΗΣ:**  
ΗΛΕΚΤΡΙΚΟ ΚΥΠΡΙ -  
ΡΕΛΕ 1 και ΡΕΛΕ 2

- 11 ΜΟΝΑΔΑ ΤΡΟΦΟΔΟΣΙΑΣ 12/24 V
- 12 ΕΝΔΟΕΠΙΚΟΙΝΩΝΙΑ
- 13 ΑΝΑΓΝΩΣΤΗΣ ΔΑΚΤΥΛΙΚΩΝ ΠΟΤΥΠΩΜΑΤΩΝ
- 14 ΗΛΕΚΤΡΙΚΟ ΚΥΠΡΙ - ΡΕΛΕ 1
- 15 ΗΛΕΚΤΡΙΚΟ ΚΥΠΡΙ - ΡΕΛΕ 2

**PL** **SCHEMAT POŁĄCZENÍ:**  
ELEKTROZACZEP -  
PRZEKAŹNIK 1 oraz  
PRZEKAŹNIK 2

- 11 ZASILANIE 12/24 V
- 12 DOMOFON
- 13 CZYTNIK LINII PAPIELARNYCH
- 14 ELEKTROZACZEP - PRZEKAŹNIK 1
- 15 ELEKTROZACZEP - PRZEKAŹNIK 2

**ES** **DIAGRAMA DE  
CONEXIÓN:**  
CERRADURA ELÉCTRICA -  
RELÉ 1 Y RELÉ 2

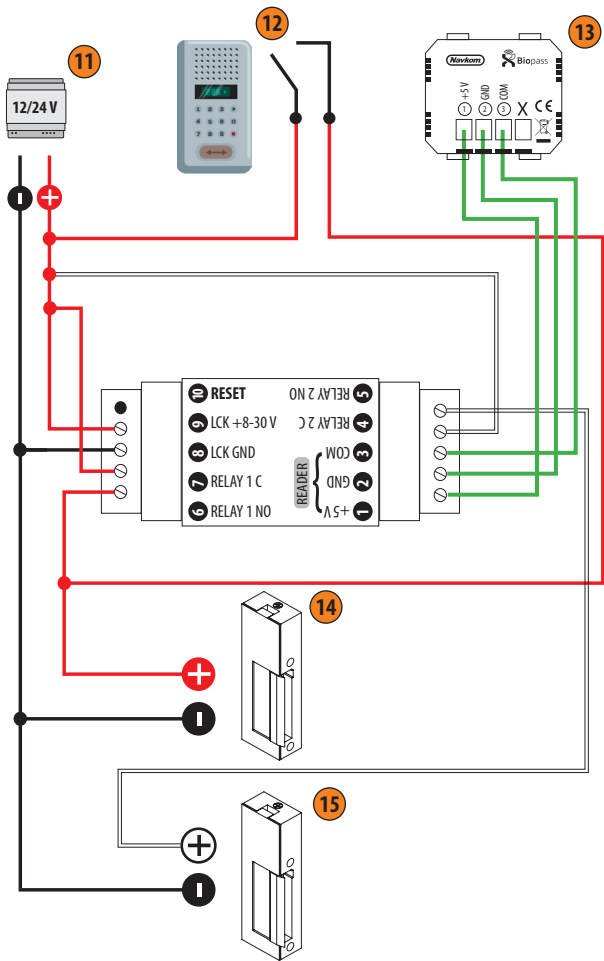
- 11 FUENTE DE ALIMENTACIÓN
- 12 PORTERO ELECTRÓNICO
- 13 LECTOR DE HUELLAS DIGITALES
- 14 CERRADURA ELÉCTRICA - RELÉ 1
- 15 CERRADURA ELÉCTRICA - RELÉ 2

**NL** **AANSLUITSCHEMA:**  
ELEKTRISCHE SLUITPLAAT -  
RELAIS 1 en RELAIS 2

- 11 NETVOEDING 12/24 V
- 12 PARLOFOON
- 13 VINGERAFDRUKLEZER
- 14 ELEKTRISCHE SLUITPLAAT -  
RELAIS 1
- 15 ELEKTRISCHE SLUITPLAAT -  
RELAIS 2

**FR** **SCHÉMA DE MONTAGE :**  
RÉCEPTEUR ÉLECTRIQUE -  
RELAIS 1 et RELAIS 2

- 11 ALIMENTATION 12/24 V
- 12 INTERPHONE
- 13 LECTEUR D'EMPREINTES  
DIGITALES
- 14 RÉCEPTEUR ÉLECTRIQUE -  
RELAIS 1
- 15 RÉCEPTEUR ÉLECTRIQUE -  
RELAIS 2



**SI** **HEMA ZA VEZAVO:**  
MOTORNA KLJUČAVNICA

- 11 NAPAALNIK 12/24 V
- 12 DOMOFON
- 13 ČITALNIK PRSTNIH ODTISOV
- 14 RELE 2
- 15 MOTORNA KLJUČAVNICA

**DE** **SCHALTSCHEMA:**  
MOTORSCHLOSS

- 11 NETZTEIL 12/24 V
- 12 SPRECHANLAGE
- 13 FINGERABDRUCK SCANNER
- 14 RELAIS 2
- 15 MOTORSCHLOSS

**EN** **CONNECTION DIAGRAM:**  
ELECTRIC MORTISE LOCK

- 11 POWER SUPPLY 12/24 V
- 12 INTERCOM
- 13 FINGERPRINT READER
- 14 RELAY 2
- 15 ELECTRIC MORTISE LOCK

**IT** **SCHEMA PER LA**  
**CONNESSIONE:**  
SERRATURA  
MOTORIZZATA

- 11 ALIMENTATORE 12/24 V
- 12 CITOFOONO
- 13 LETTORE DI IMPRONTE DIGITALI
- 14 RELÉ 2
- 15 SERRATURA MOTORIZZATA

**CZ** **SCHÉMA ZAPOJENÍ:**  
ELEKTRICKÝ ZADLABACÍ  
ZÁMEK

- 11 TRAFU 12/24 V
- 12 DOMÁCÍ TELEFON
- 13 ČTEČKA OTISKŮ PRSTŮ
- 14 RELÉ 2
- 15 ELEKTRICKÝ ZADLABACÍ ZÁMEK

**HR** **DIJAGRAM SPAJANJA:**  
ELEKTRIČNA UPUŠTENA  
BRAVA

- 11 NAPANJE 12/24 V
- 12 INTERFON
- 13 ČITAČ OTISKA PRSTA
- 14 RELEJ 2
- 15 ELEKTRIČNA UPUŠTENA BRAVA

**EL** **ΔΙΑΓΡΑΜΜΑ**  
**ΣΥΝΔΕΣΗΣ:**  
ΗΛΕΚΤΡΙΚΗ ΚΛΕΙΔΑΡΙΑ

- 11 ΜΟΝΑΔΑ ΤΡΟΦΟΔΟΣΙΑΣ 12/24 V
- 12 ΕΝΔΟΕΠΙΚΟΙΝΩΝΙΑ
- 13 ΑΝΑΓΝΩΣΤΗΣ ΔΑΚΤΥΛΙΚΩΝ ΠΟΤΥΠΩΜΑΤΩΝ
- 14 ΡΕΛΕ 2
- 15 ΗΛΕΚΤΡΙΚΗ ΚΛΕΙΔΑΡΙΑ

**PL** **SCHEMAT POŁĄCZENÍ:**  
ZAMEK ELEKTRYCZNY

- 11 ZASILANIE 12/24 V
- 12 DOMOFON
- 13 CZYTNIK LINII PAPILARNYCH
- 14 PRZEKAŹNIK 2
- 15 ZAMEK ELEKTRYCZNY

**ES** **DIAGRAMA DE**  
**CONEXIÓN:**  
CERRADURA EMBUTIDA  
ELÉCTRICA

- 11 FUENTE DE ALIMENTACIÓN
- 12 PORTERO ELECTRÓNICO
- 13 LECTOR DE HUELLAS DIGITALES
- 14 RELÉ 2
- 15 CERRADURA EMBUTIDA ELÉCTRICA

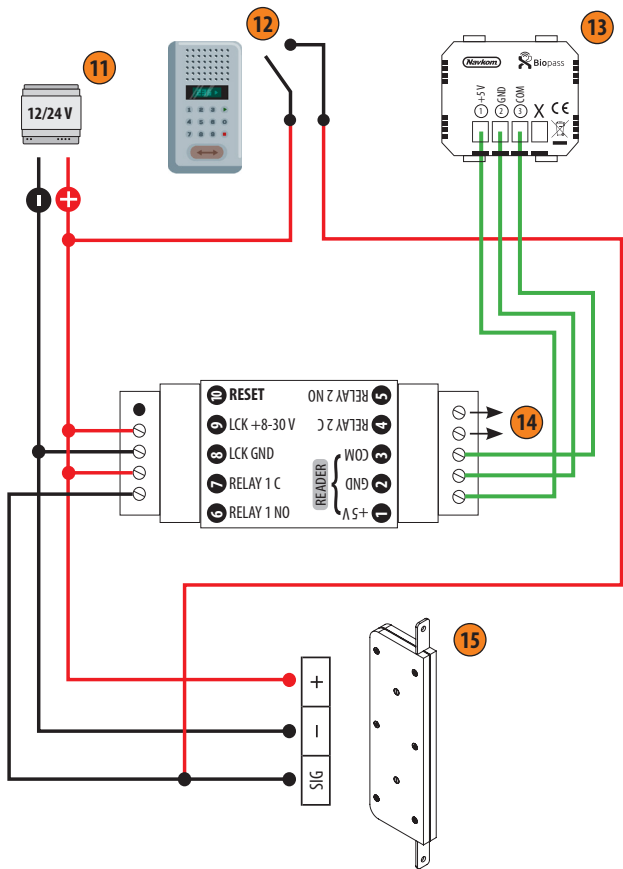
**NL** **AANSLUITSCHEMA:**  
MOTORSLOT

- 11 NETVOEDING 12/24 V
- 12 PARLOFOON
- 13 VINGERAFDRUKLEZER
- 14 RELAIS 2
- 15 MOTORSLOT

**FR** **SCHÉMA DE MONTAGE :**  
SERRURE MOTORISÉE

- 11 ALIMENTATION 12/24 V
- 12 INTERPHONE
- 13 LECTEUR D'EMPREINTES DIGITALES
- 14 RELAIS 2
- 15 SERRURE MOTORISÉE





**SI** SCHEMA ZA VEZAVO:  
MAGNETNA KLJUČAVNICA

- 11 NAPAJALNIK 12/24 V
- 12 DOMOFON
- 13 ČITALNIK PRSTNIH ODTISOV
- 14 RELE 2
- 15 MAGNETNA KLJUČAVNICA
- 16 DODATNI RELE

**DE** SCHALTSCHEMA:  
MAGNETSCHLOSS

- 11 NETZTEIL 12/24 V
- 12 SPRECHANLAGE
- 13 FINGERABDRUCK SCANNER
- 14 RELAIS 2
- 15 MAGNETSCHLOSS
- 16 ZUSÄTZLICHES RELAIS

**EN** CONNECTION DIAGRAM:  
MAGNETIC LOCK

- 11 POWER SUPPLY 12/24 V
- 12 INTERCOM
- 13 FINGERPRINT READER
- 14 RELAY 2
- 15 MAGNETIC LOCK
- 16 ADDITIONAL RELAY

**IT** SCHEMA PER LA  
CONNESSIONE:  
SERRATURA MAGNETICA

- 11 ALIMENTATORE 12/24 V
- 12 CITOFOONO
- 13 LETTORE DI IMPRONTE DIGITALI
- 14 RELÉ 2
- 15 SERRATURA MAGNETICA
- 16 RELÉ AGGIUNTIVO

**CZ** SCHÉMA ZAPOJENÍ:  
MAGNETICKÝ ZÁMEK

- 11 TRAFU 12/24 V
- 12 DOMÁCÍ TELEFON
- 13 ČTEČKA OTISKŮ PRSTŮ
- 14 RELÉ 2
- 15 MAGNETICKÝ ZÁMEK
- 16 PŘÍDAVNÉ RELÉ

**HR** DIJAGRAM SPAJANJA:  
MAGNETNA BRAVA

- 11 NAPAJANJE 12/24 V
- 12 INTERFON
- 13 ČITAČ OTISKA PRSTA
- 14 RELEJ 2
- 15 MAGNETNA BRAVA
- 16 DODATNI RELEJ

**EA** ΔΙΑΓΡΑΜΜΑ  
ΣΥΝΔΕΣΗΣ:  
ΜΑΓΝΗΤΙΚΗ ΛΕΙΔΑΡΙΑ

- 11 ΜΟΝΑΔΑ ΤΡΟΦΟΔΟΣΙΑΣ 12/24 V
- 12 ΕΝΔΟΕΠΙΚΟΙΝΩΝΙΑ
- 13 ΑΝΑΓΝΩΣΤΗΣ ΔΑΚΤΥΛΙΚΩΝ ΠΟΤΥΠΩΜΑΤΩΝ
- 14 ΡΕΛΕ 2
- 15 ΗΛΕΚΤΡΙΚΗ ΚΛΕΙΔΑΡΙΑ
- 16 ΠΡΟΣΘΕΤΟ ΡΕΛΕ

**PL** SCHEMAT POŁĄCZEŃ:  
ZAMEK MAGNETYCZNY

- 11 ZASILANIE 12/24 V
- 12 DOMOFON
- 13 CZYTNIK LINII PAPILARNYCH
- 14 PRZEKAŹNIK 2
- 15 ZAMEK MAGNETYCZNY
- 16 DODATKOWY PRZEKAŹNIK

**ES** DIAGRAMA DE  
CONEXIÓN:  
CERRADURA MAGNÉTICA

- 11 FUENTE DE ALIMENTACIÓN
- 12 PORTERO ELECTRÓNICO
- 13 LECTOR DE HUELLAS DIGITALES
- 14 RELÉ 2
- 15 CERRADURA MAGNÉTICA
- 16 RELÉ ADICIONAL

**NL** AANSLUITSCHEMA:  
MAGNEETSLOT

- 11 NETVOEDING 12/24 V
- 12 PARLOFOON
- 13 VINGERAFFDRUKLEZER
- 14 RELAIS 2
- 15 MAGNEETSLOT
- 16 EXTRA RELAIS

**FR** SCHÉMA DE MONTAGE:  
SERRURE MAGNÉTIQUE

- 11 ALIMENTATION 12/24 V
- 12 INTERPHONE
- 13 LECTEUR D'EMPREINTES DIGITALES
- 14 RELAIS 2
- 15 SERRURE MAGNÉTIQUE
- 16 RELAIS SUPPLÉMENTAIRE





22-3