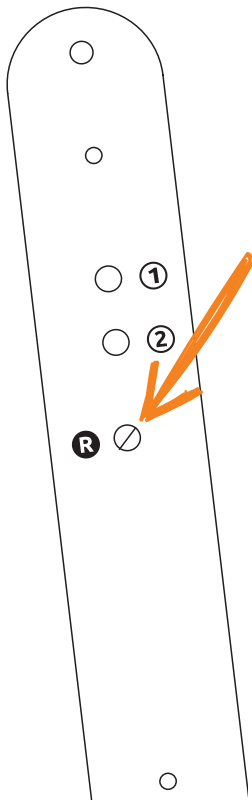


POVRNITEV TOVARNIŠKIH NASTAVITEV

KRMILNA ENOTA, VGRAJENA V PROFIL VRAT

NA KRMILNI ENOTI DRŽIMO TIPKO R 10 SEKUND. VIJOLIČNA LED BO 5-KRAT ZASVETILA OB SPREMLJAVI PETIH PISKOV.

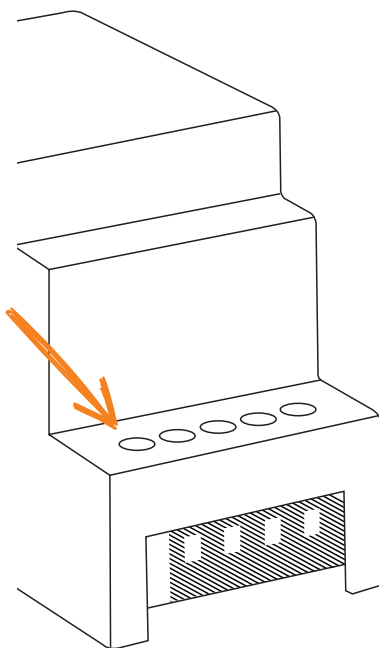
Vsi prstni odtisi, vključno z administratorskimi, so izbrisani iz spomina in naprava je povrnjena v stanje tovarniških nastavitvev. Izbrisani so tudi vsi uparjeni daljinski upravljalniki.



KRMILNA ENOTA DIN

NA KRMILNI ENOTI DRŽIMO TIPKO R 10 SEKUND. VIJOLIČNA LED BO 5-KRAT ZASVETILA OB SPREMLJAVI PETIH PISKOV.

Vsi prstni odtisi, vključno z administratorskimi, so izbrisani iz spomina in naprava je povrnjena v stanje tovarniških nastavitvev. Izbrisani so tudi vsi uparjeni daljinski upravljalniki.



KRMILNA ENOTA BBX

NA KRMILNI ENOTI DRŽIMO TIPKO R 10 SEKUND.

Vsi prstni odtisi, vključno z administratorskimi, so izbrisani iz spomina in naprava je povrnjena v stanje tovarniških nastavitvev. Če se izvede povrnitev tovarniških nastavitvev na ta način, se seznanitev mobilnih telefonov ali tablic izbriše. Potrebno jih je ponovno seznaniti. **Po opravljeni reset funkciji je potrebno obvezno izbrisati tudi vse morebitne shranjene WiFi povezave v nastavitvah mobilnega telefona.**

