

KORAKI ZA MONTAŽO IN PRIKLOP SISTEMA:

1 V krmilno enoto priklopimo kable. Kabli so barvno označeni in ustrezajo konektorjem na krmilni enoti, ki so označeni z isto barvo.

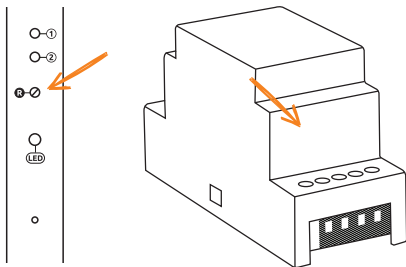
 RDEČA	MOTORNA KLJUČAVNICA - RELE 1
 RUMENA	ČITALNIK
 BELA	LED
 MODRA	KABELSKI PREHOD

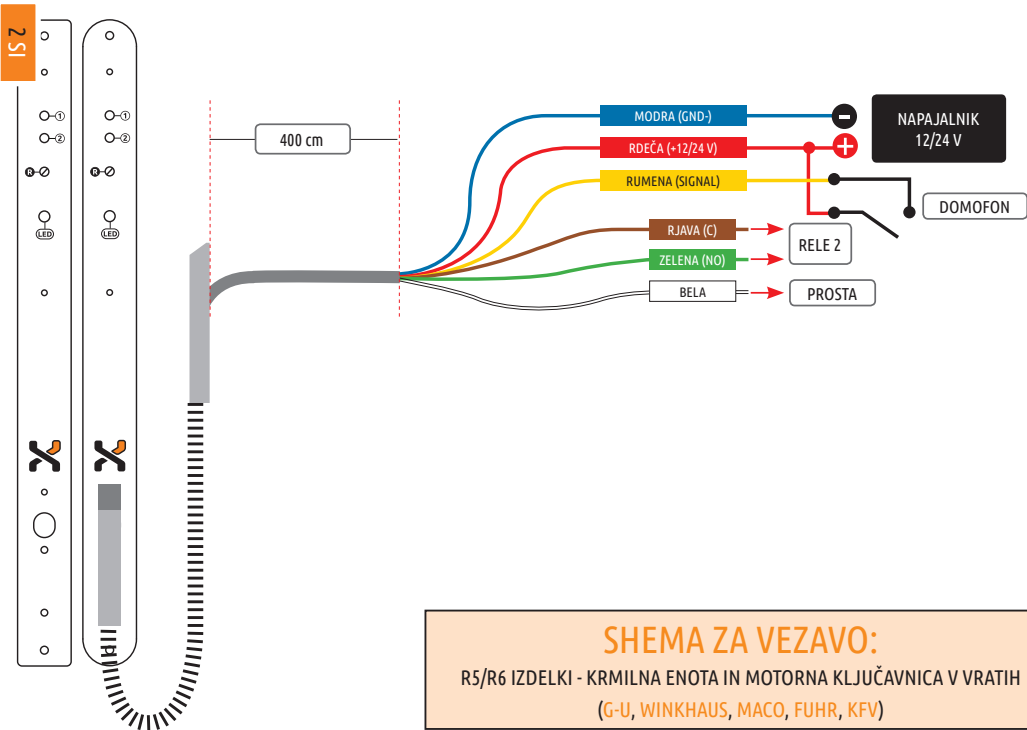
2 Krmilno enoto privijačimo v profil z dvema vijakoma (velja za krmilne enote ki so vgrajene v profil vrat). - Krmilno enoto namestimo na DIN letev v elektro omarici (velja za krmilno enoto DIN).

3 Priklopimo napajanje 12 ali 24 V.



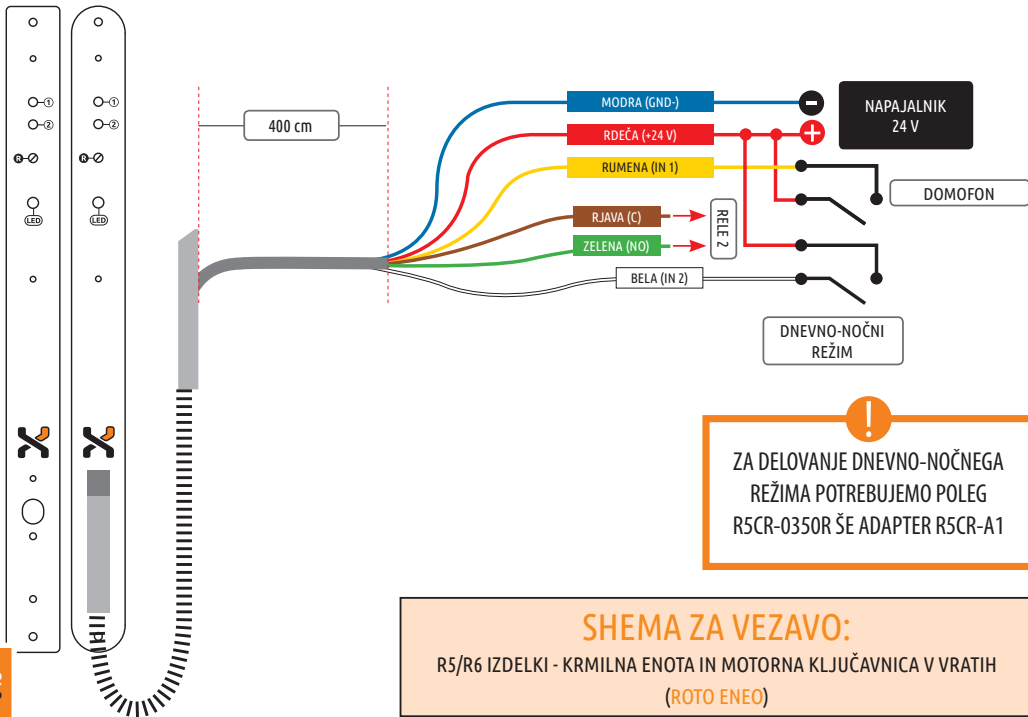
4 Uparimo čitalnik in krmilno enoto tako, da pritisnemo tipko **R** na krmilni enoti za približno 2 sekundi. Ko se zasliši pisk, sta krmilna enota in čitalnik uparjena. Pri krmilni enoti, ki je vgrajena v profil vrat, moramo najprej odvijati vijak nad tipko **R**.





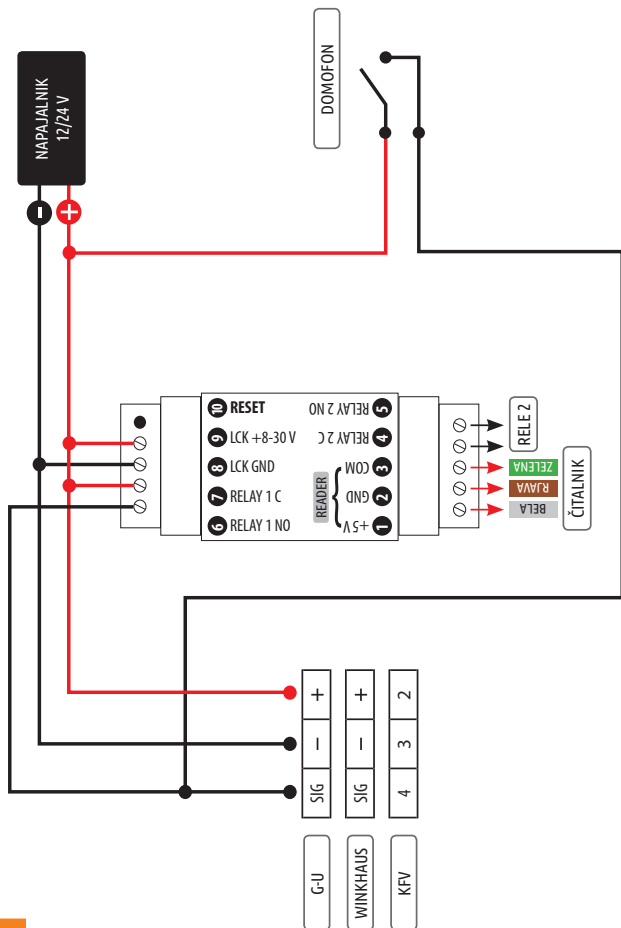
SHEMA ZA VEZAVO:

R5/R6 IZDELKI - KRMILNA ENOTA IN MOTORNA KLJUČAVNICA V VRATIH
(G-U, WINKHAUS, MACO, FUHR, KFV)



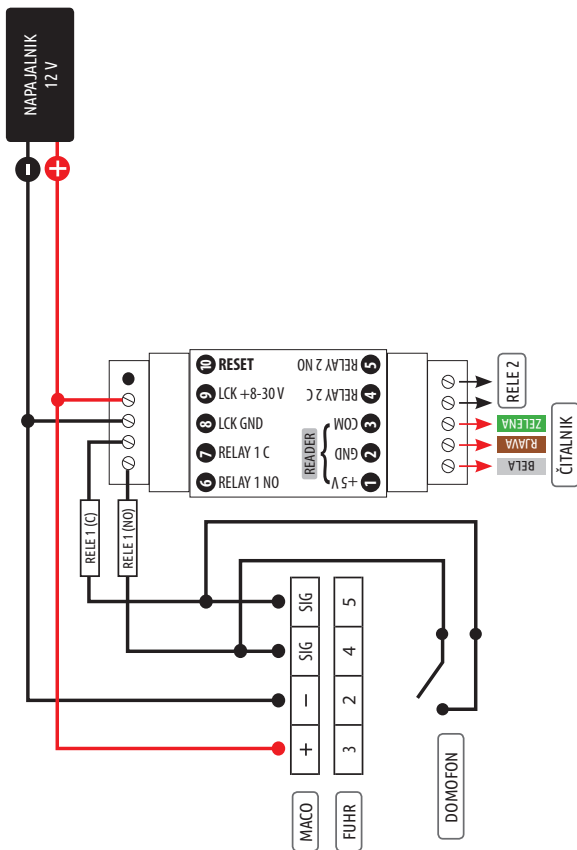
HEMA ZA VEZAVO:

R5/R6 IZDELKI - KRMILNA ENOTA DIN IN MOTORNA KLJUČAVNICA V VRATIH
(G-U, WINKHAUS, KFV)



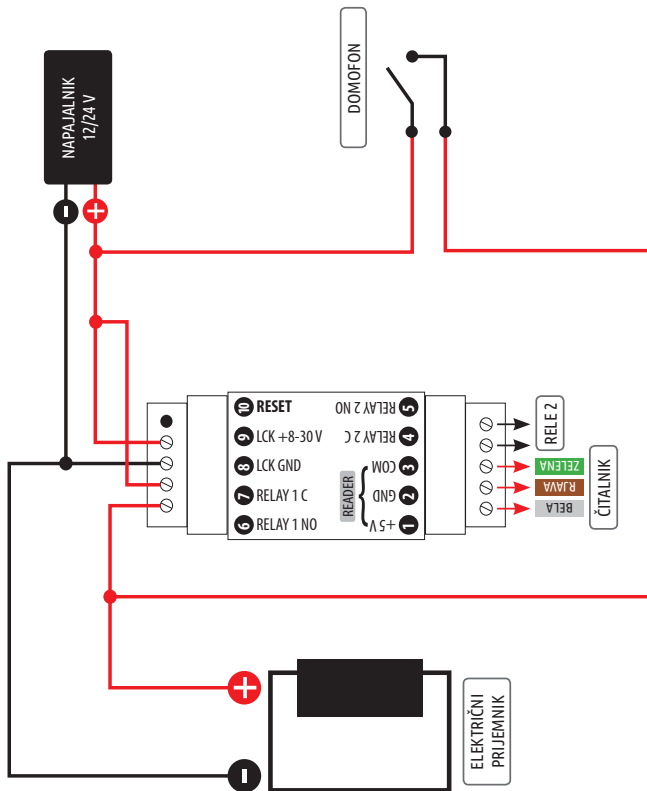
HEMA ZA VEZAVO:

R5/R6 IZDELKI - KRMILNA ENOTA DIN IN MOTORNA KLJUČAVNICA V VRATIH
(MACO, FUHR)



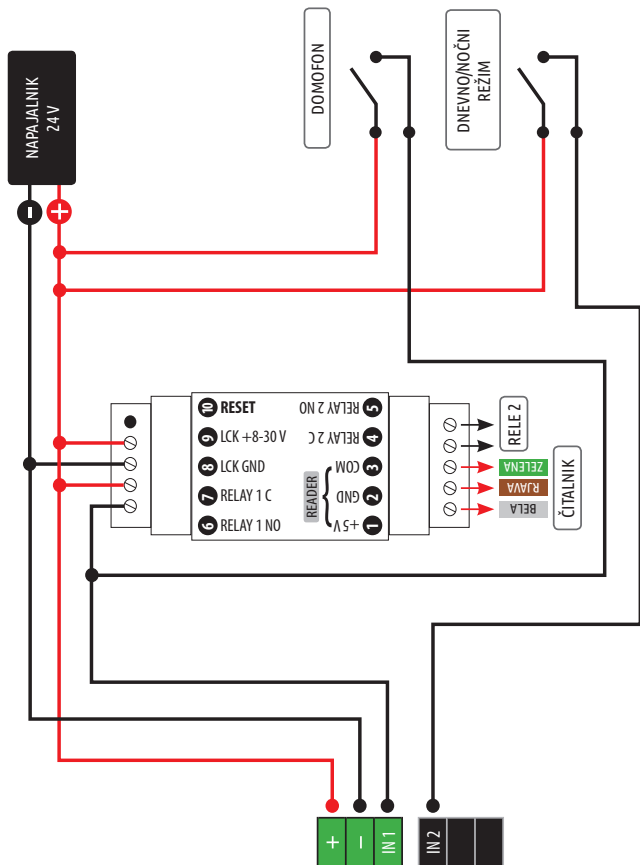
SHEMA ZA VEZAVO:

R5/R6 IZDELKI - KRMILNA ENOTA DIN IN ELEKTRIČNI PRIJEMNIK

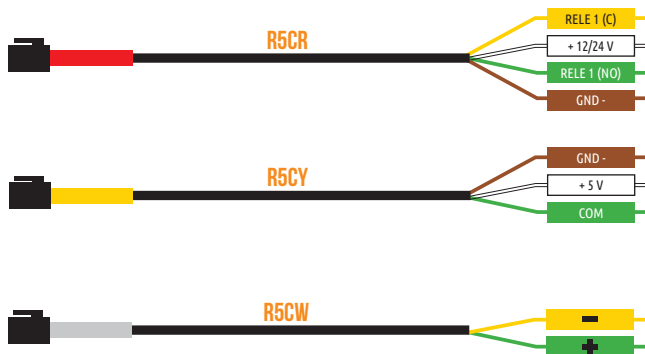


HEMA ZA VEZAVO:

R5/R6 IZDELKI - KRMILNA ENOTA DIN IN MOTORNA KLJUČAVNICA V VRATIH
(ROTO ENEO)



R5 KABLI: BARVE NA IZHODIH



HEMA ZA VEZAVO:

ZA R5CU-201 (NAVKOM D.O.O. NI DOBAVIL KABELSKEGA PREHODA)

**SHEMO ZA VEZAVO MORA PRISKRBETI PROIZVAJALEC,
KI JE VGRADIL KABELSKI PREHOD!**

FUNKCIJA	BARVA
GND-	
+12/24V	
SIGNAL	
RELE 2	
RELE 2	

žig in podpis
proizvajalca