

KORAKI ZA MONTAŽO IN PRIKLOP SISTEMA:

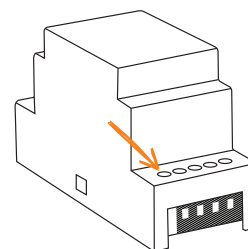
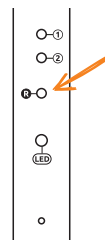
1 V krmilno enoto priklopimo kable. Kable so barvno označeni in ustrezajo konektorjem na krmilni enoti, ki so označeni z isto barvo.

2 Čelno ploščo na krmilni enoti privijačimo v profil z dvema vijakoma (velja za krmilne enote ki so vgrajene v profil vrat).
- Krmilno enoto namestimo na DIN letev v elektro omarici (velja za krmilno enoto DIN).

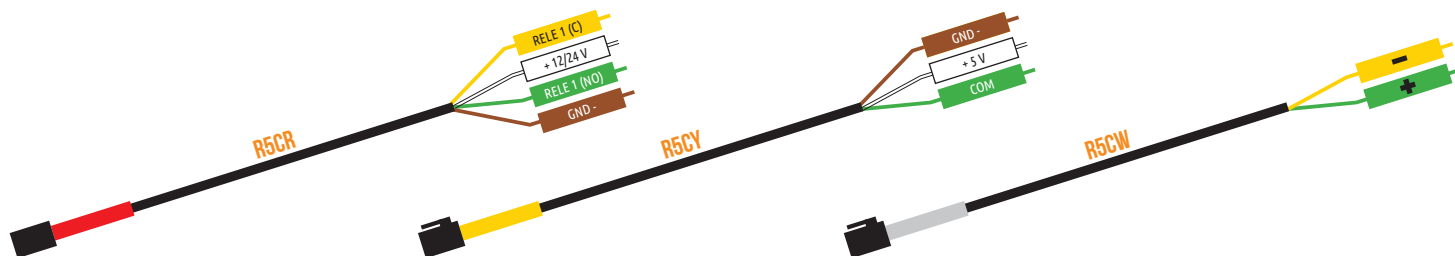
3 Priklopimo napajanje 12 ali 24 V.

4 Uparimo čitalnik in krmilno enoto tako, da pritisnemo gumb **R** na krmilni enoti za približno 2 sekundi. Ko se zasliši pisk, sta krmilna enota in čitalnik uparjena.

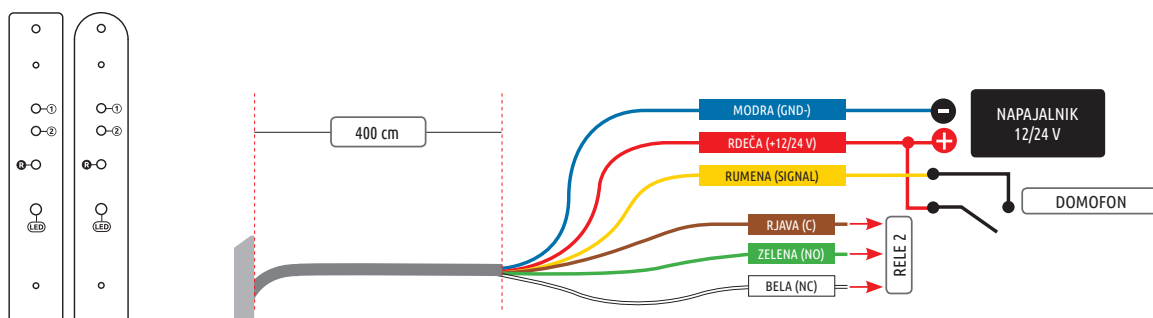
RDEČA	MOTORNA KLJUČAVNICA
RUMENA	ČITALNIK
BELA	LED
ČRNA	KABLESKI PREHOD



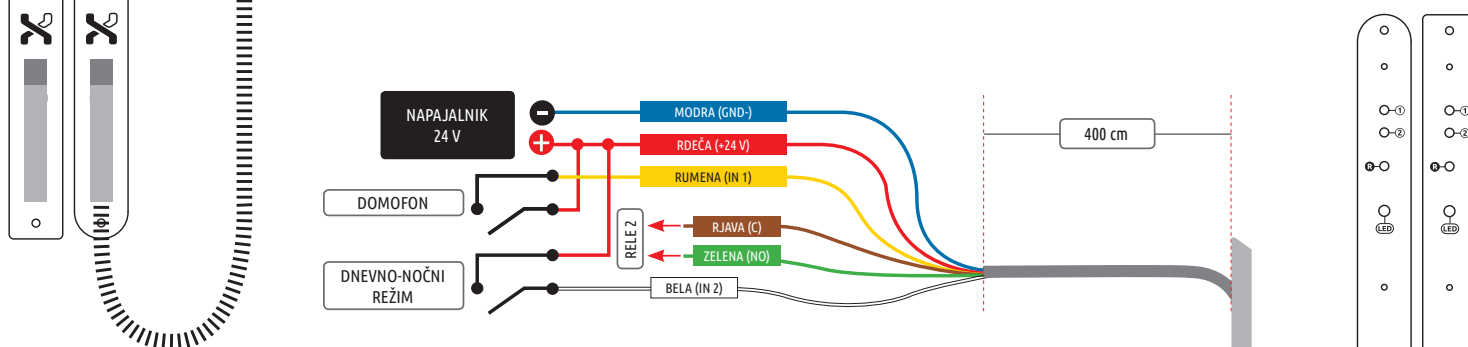
R5 KABLI: BARVE NA IZHODIH



HEMA ZA VEZAVO: R5 IZDELKI - KRMILNA ENOTA IN MOTORNA KLJUČAVNICA V VRATIH (G-U, WINKHAUS, MACO, FUHR, KFV)



HEMA ZA VEZAVO: R5 IZDELKI - KRMILNA ENOTA IN MOTORNA KLJUČAVNICA V VRATIH (ROTO ENEO)



HEMA ZA VEZAVO: ZA R5CU-201 (NAVKOM D.O.O. NI DOBAVIL KABELSKEGA PREHODA)

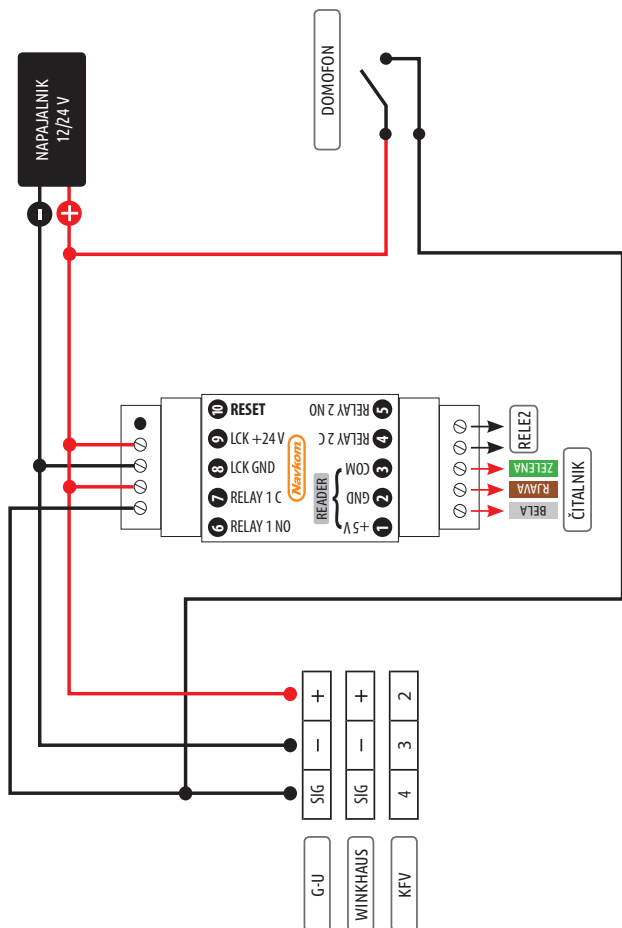
HEMA ZA VEZAVO MORA PRISKRBTI PROIZVAJALEC, KI JE VGRADIL KABLESKI PREHOD!

FUNKCIJA	BARVA
GND-	
+12/24 V	
SIGNAL	
RELE 2	
RELE 2	
RELE 2/IN2	

žig in podpis proizvajalca

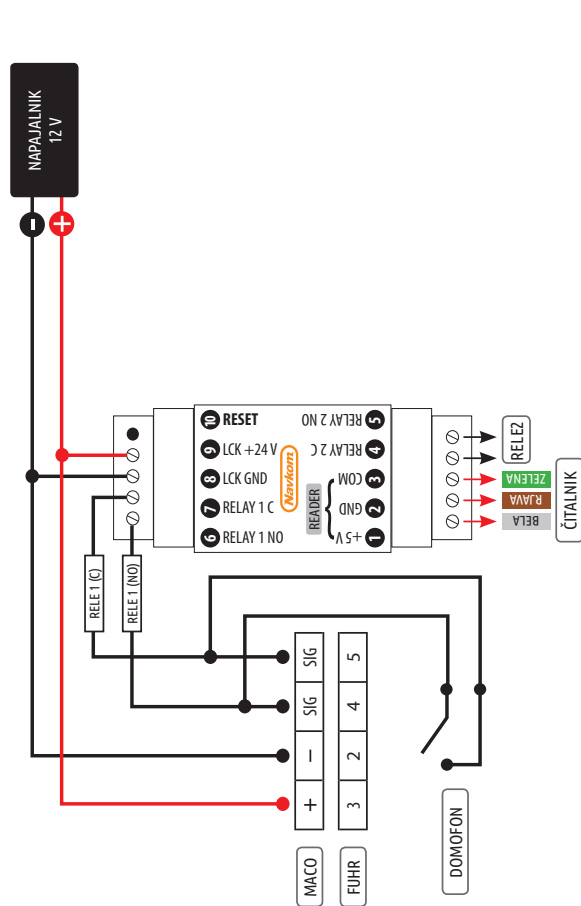
SHEMA ZA VEZAVO:

R5 IZDELKI - KRMILNA ENOTA DIN IN MOTORNA KLJUČAVNICA V VRATIH (G-U, WINKHAUS IN KFV)



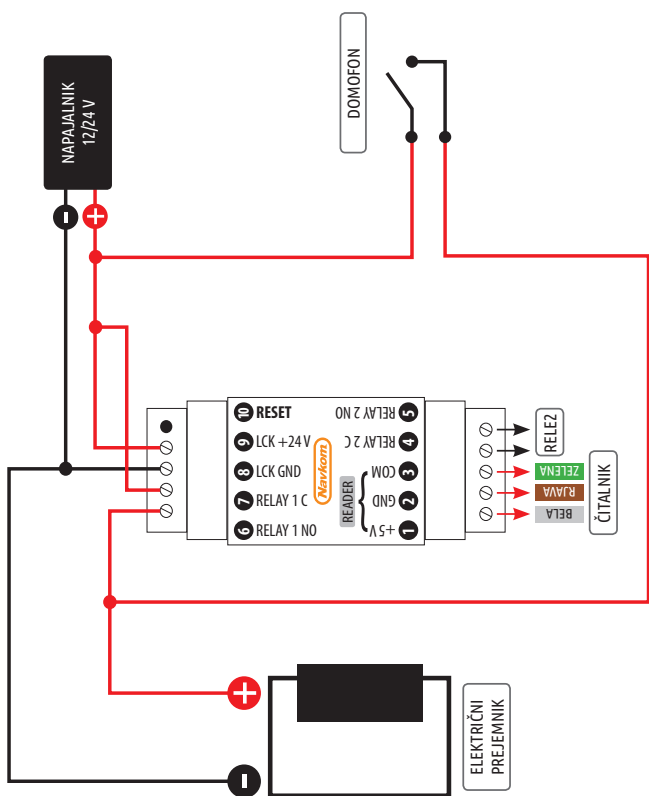
SHEMA ZA VEZAVO:

R5 IZDELKI - KRMILNA ENOTA DIN IN MOTORNA KLJUČAVNICA V VRATIH (MACO IN FUHR)



SHEMA ZA VEZAVO:

R5 IZDELKI - KRMILNA ENOTA DIN IN ELEKTRIČNI PREJEMNIK



SHEMA ZA VEZAVO:

R5 IZDELKI - KRMILNA ENOTA DIN IN MOTORNA KLJUČAVNICA V VRATIH (ROTO ENEO)

